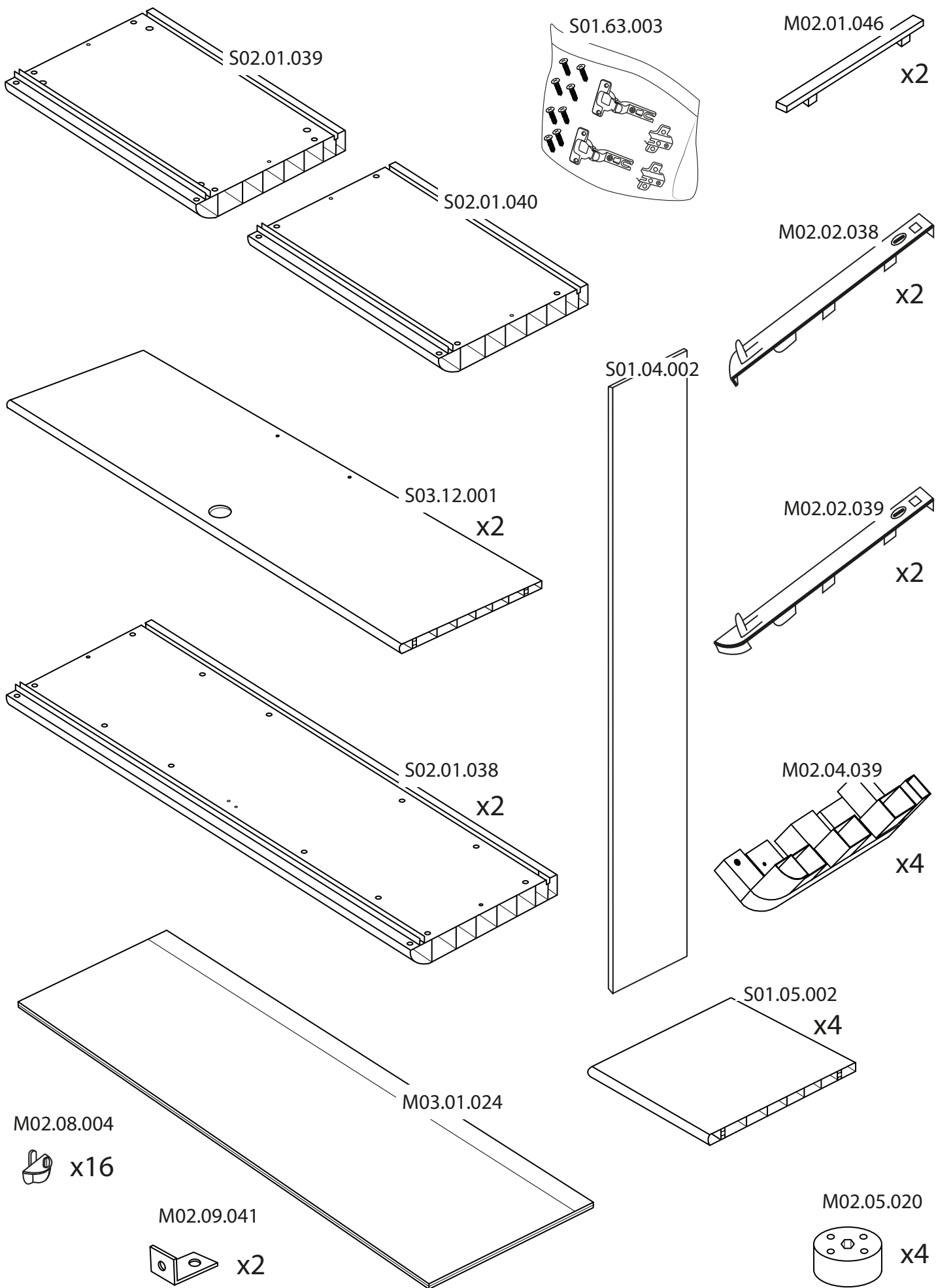
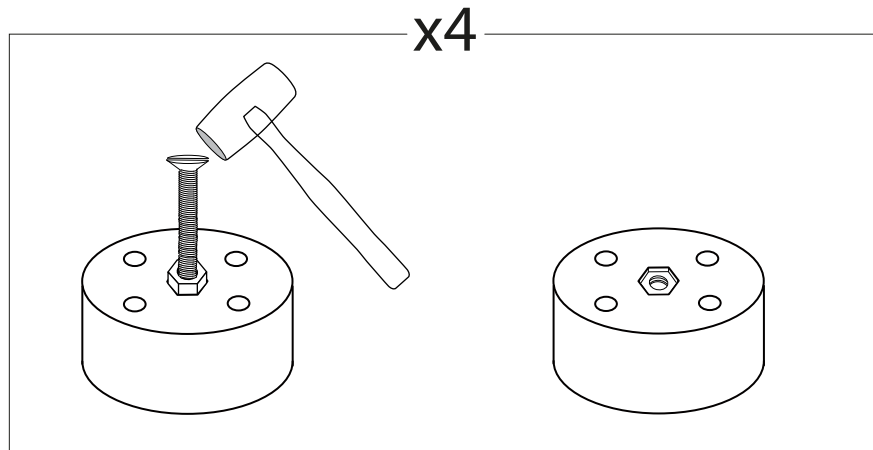
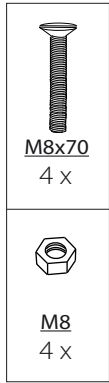


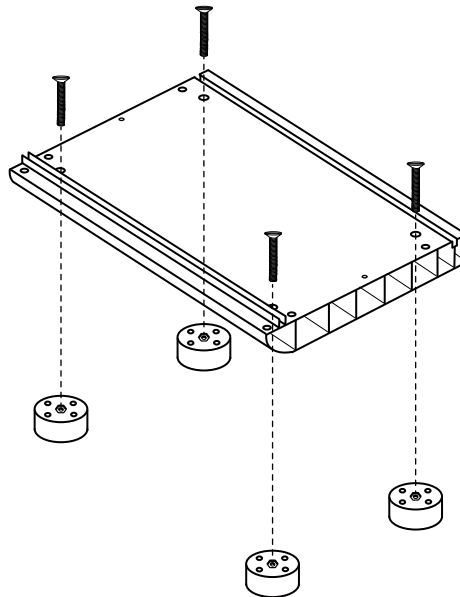
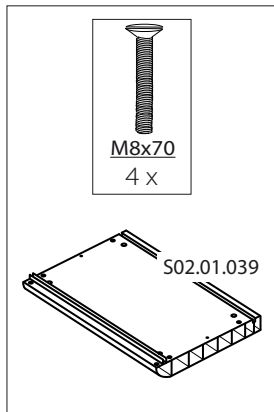
PARTI DA MONTARE | ASSEMBLY PARTS | PIÈCES À ASSEMBLER | PIEZAS DE ENSAMBLE | MONTAGETEILE



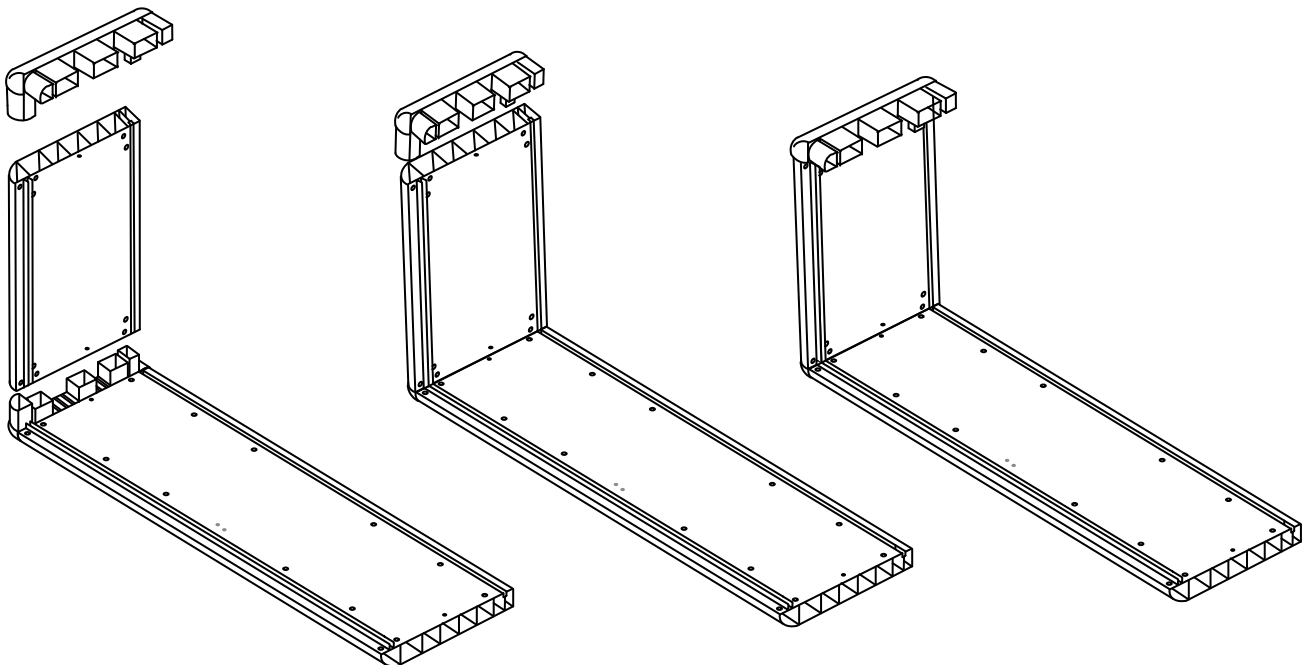
1.



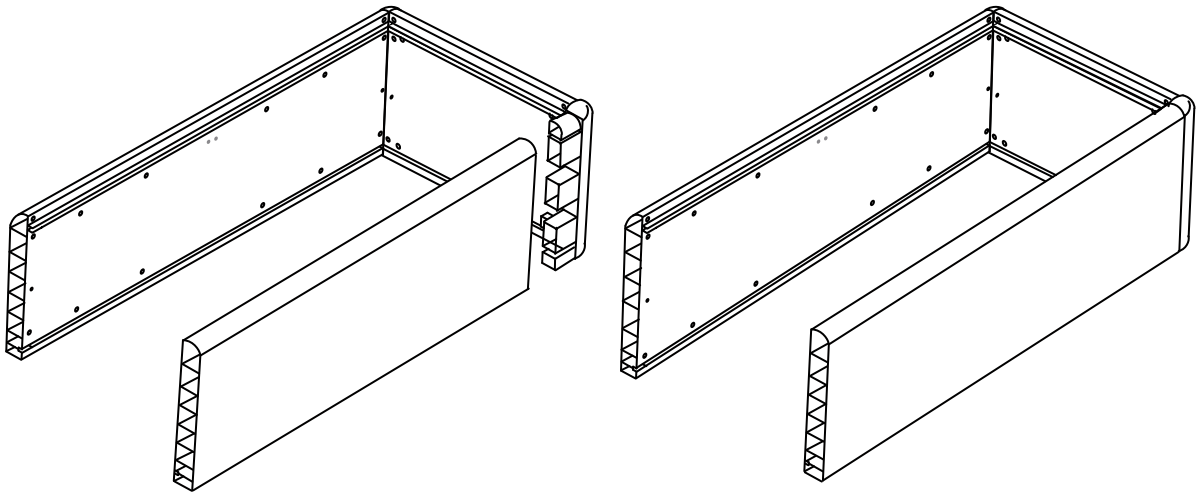
2.



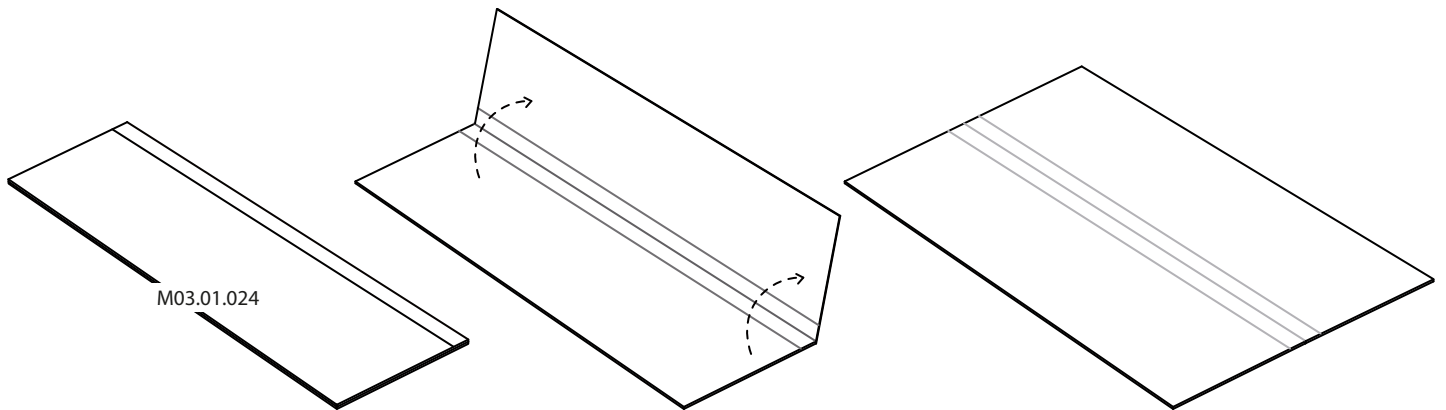
3.



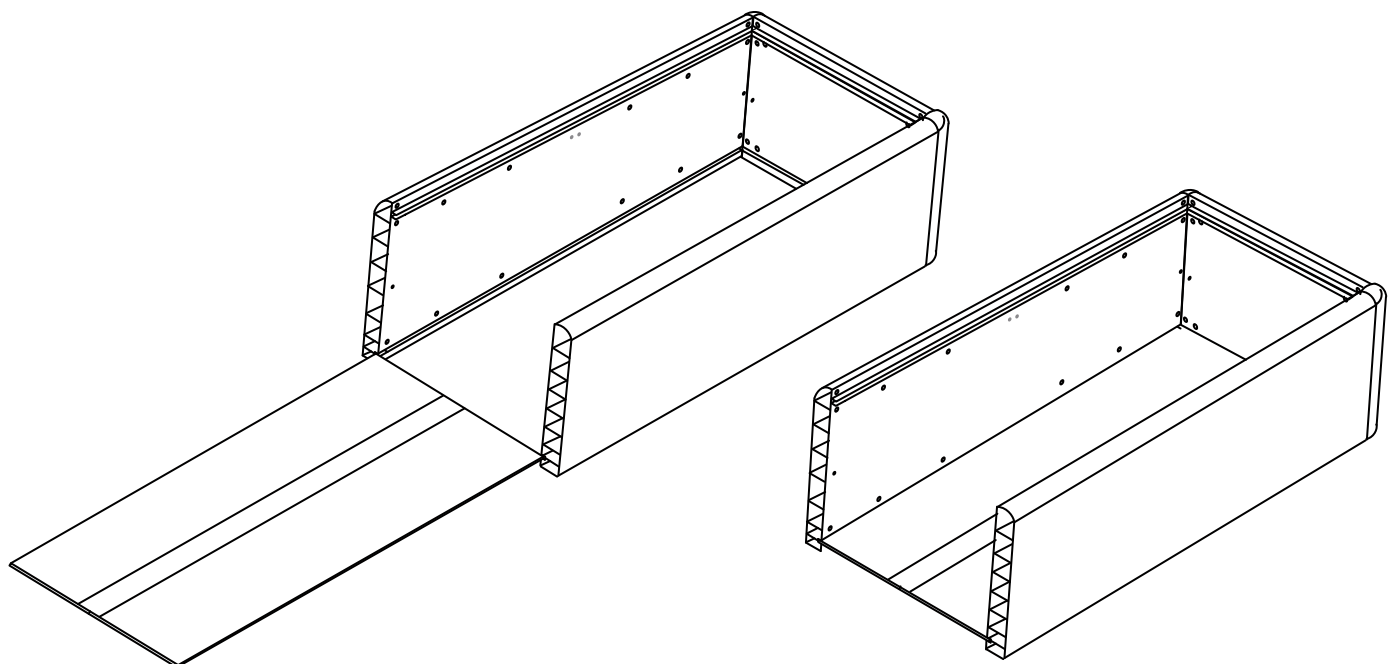
4.



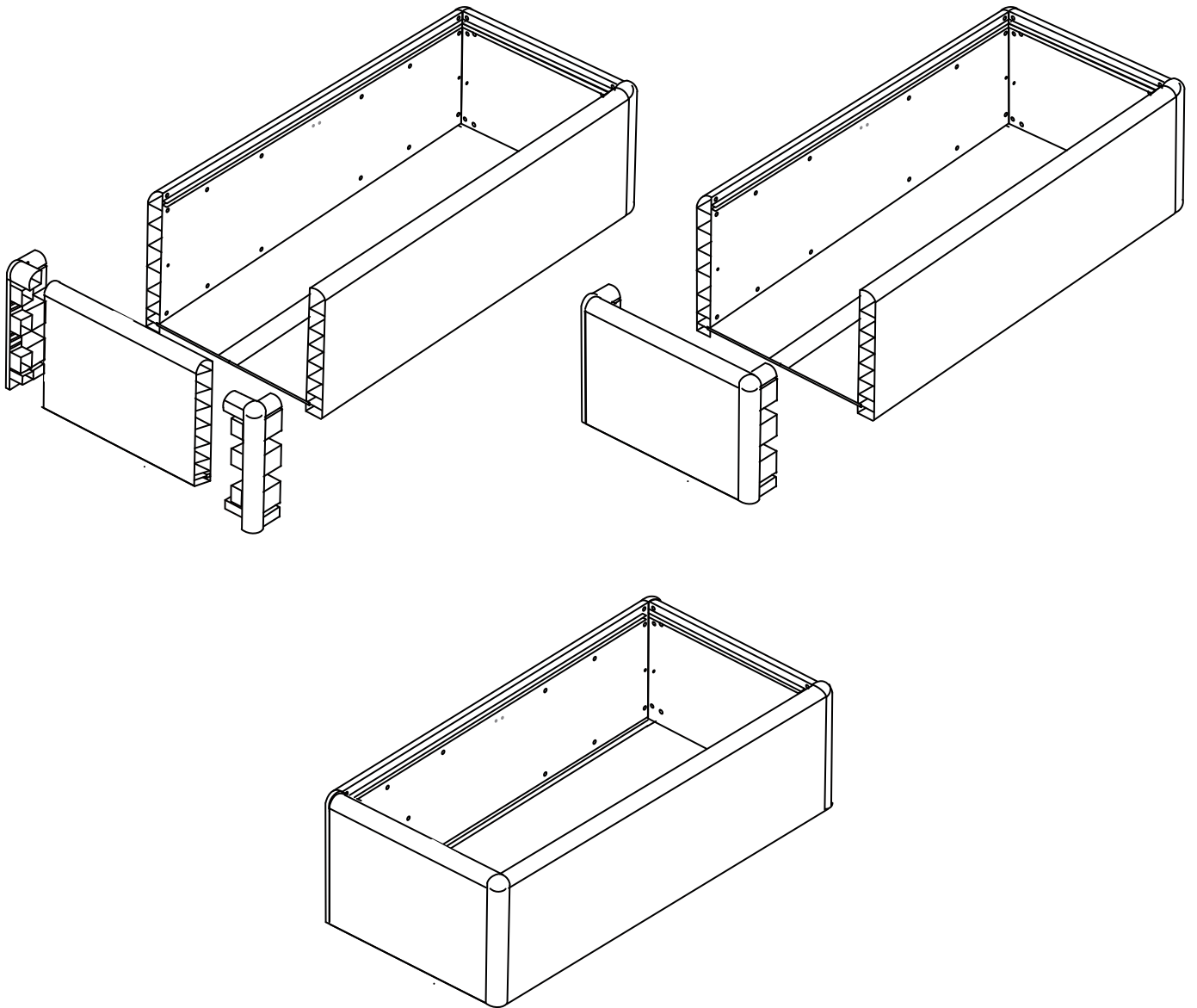
5.



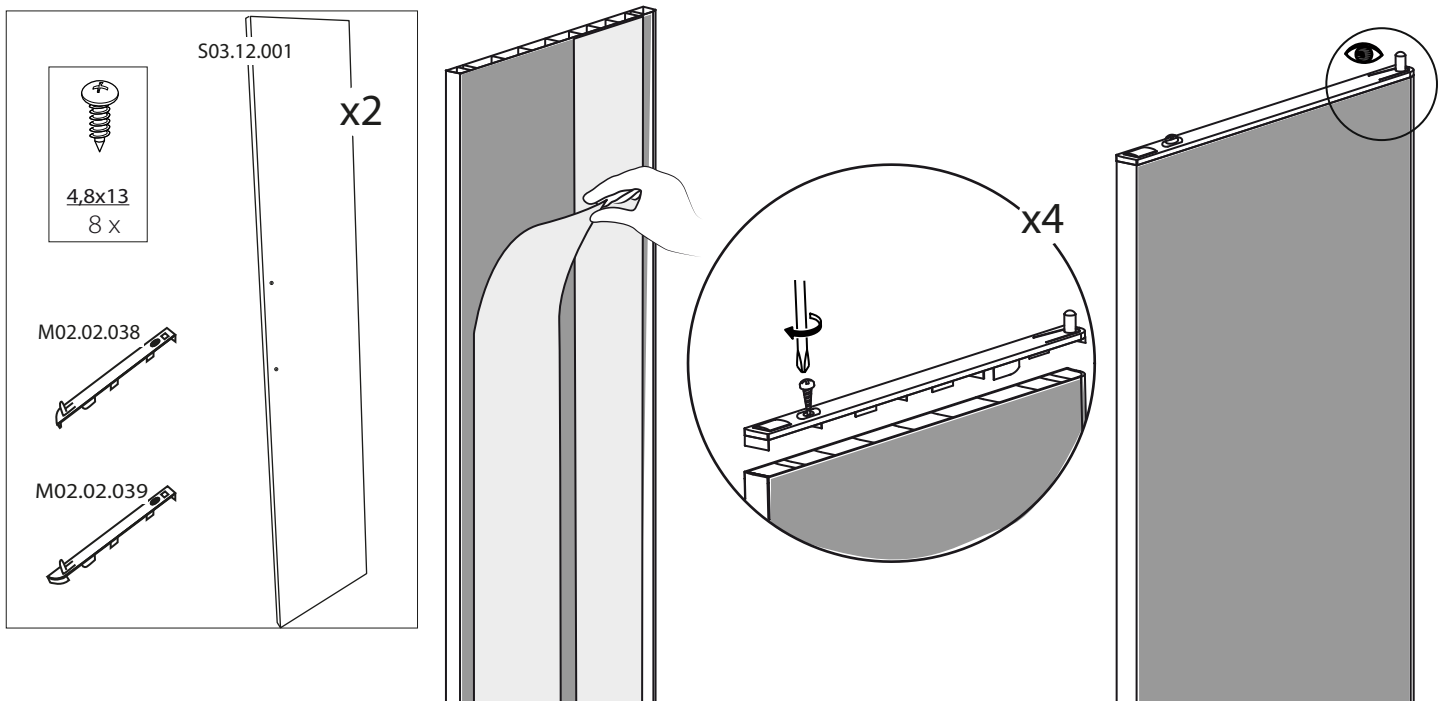
6.



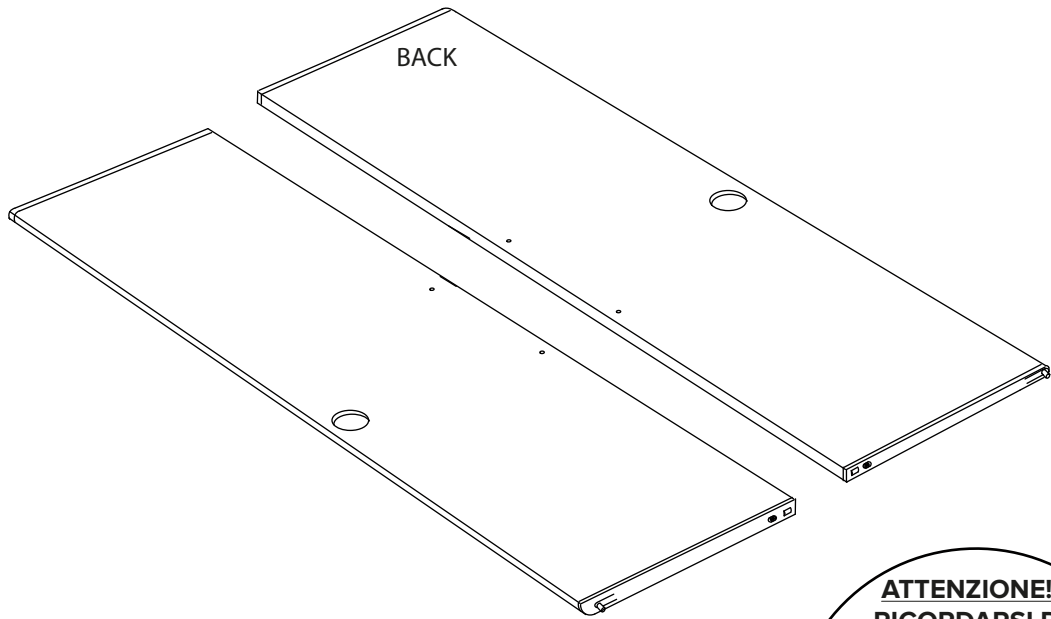
7.



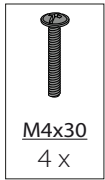
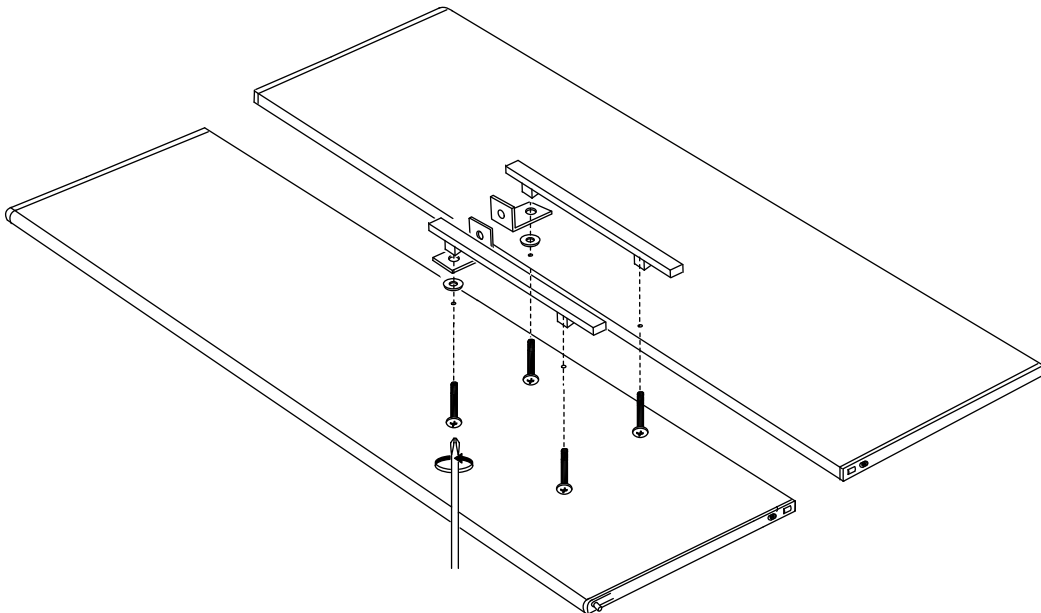
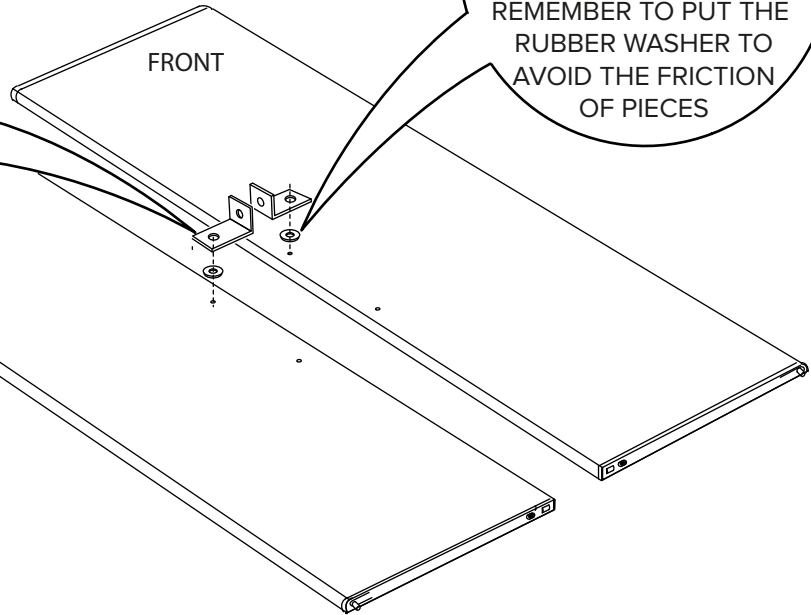
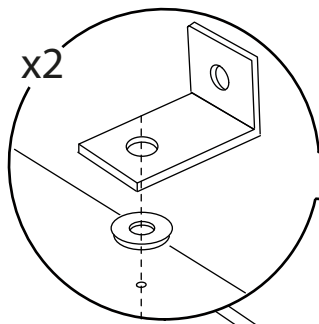
8. PRIMA DI TUTTO! rimuovere la pellicola trasparente dalle porte | FIRST OF ALL! remove the transparent film from the doors



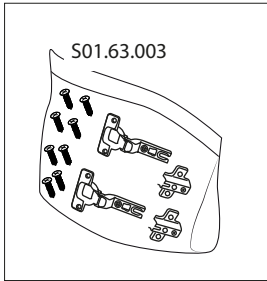
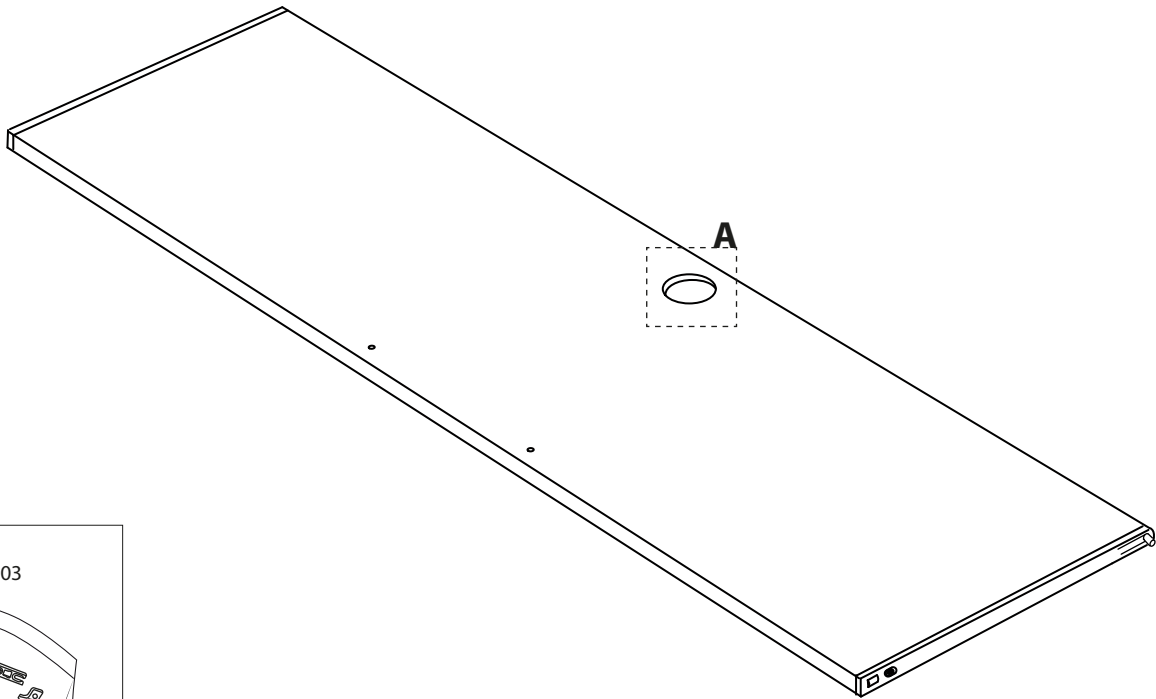
9.



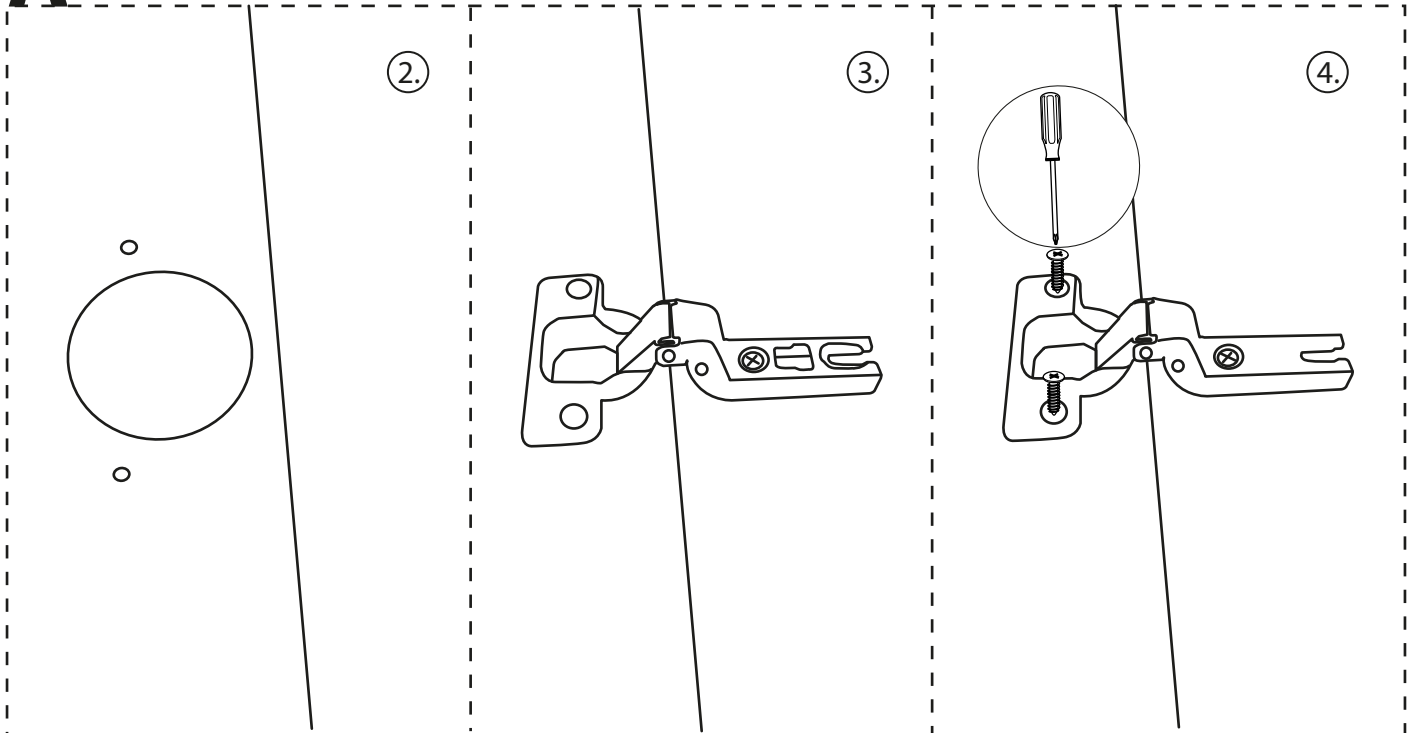
ATTENZIONE!!!
RICORDARSI DI
METTERE LA RONDELLA
PER EVITARE L'ATTRITO DEI
PEZZI!!!
CAUTION!!!
REMEMBER TO PUT THE
RUBBER WASHER TO
AVOID THE FRICTION
OF PIECES



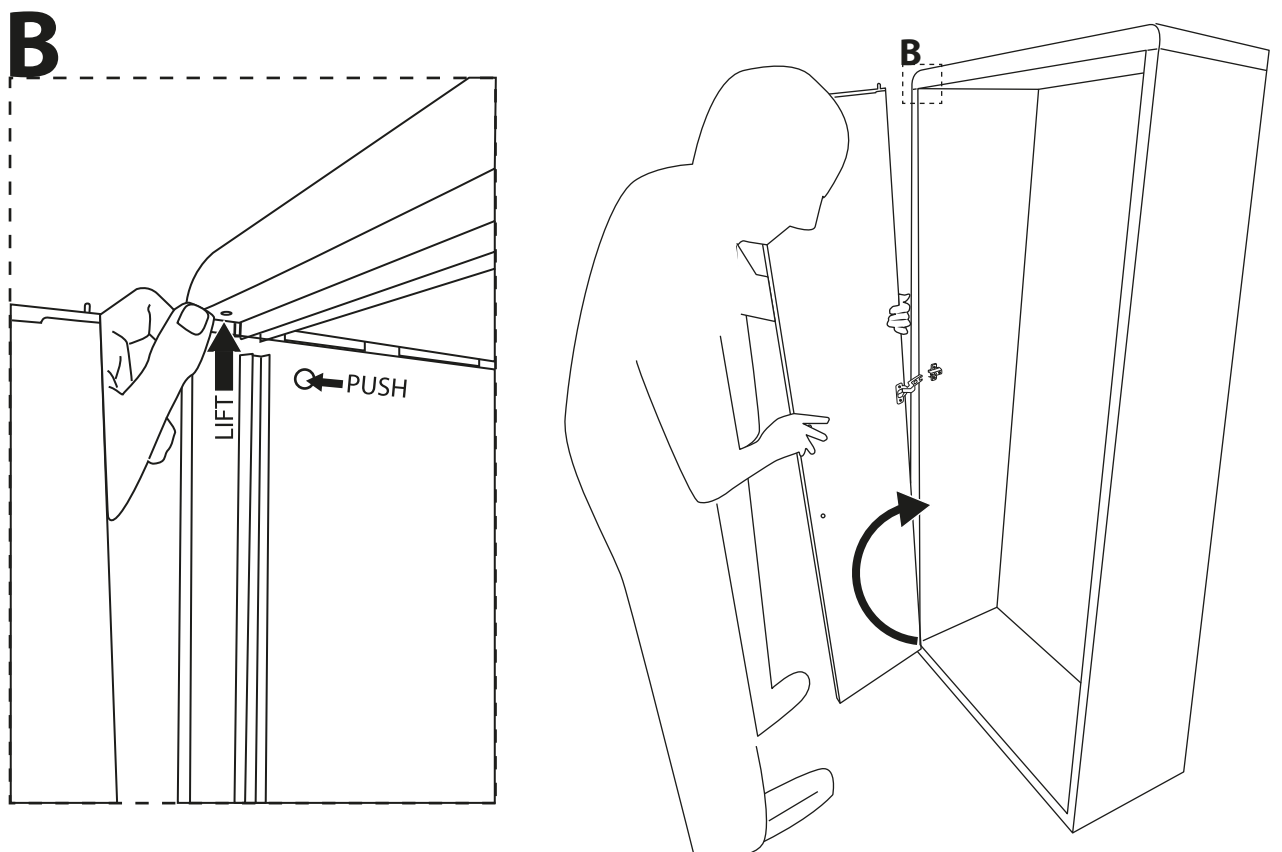
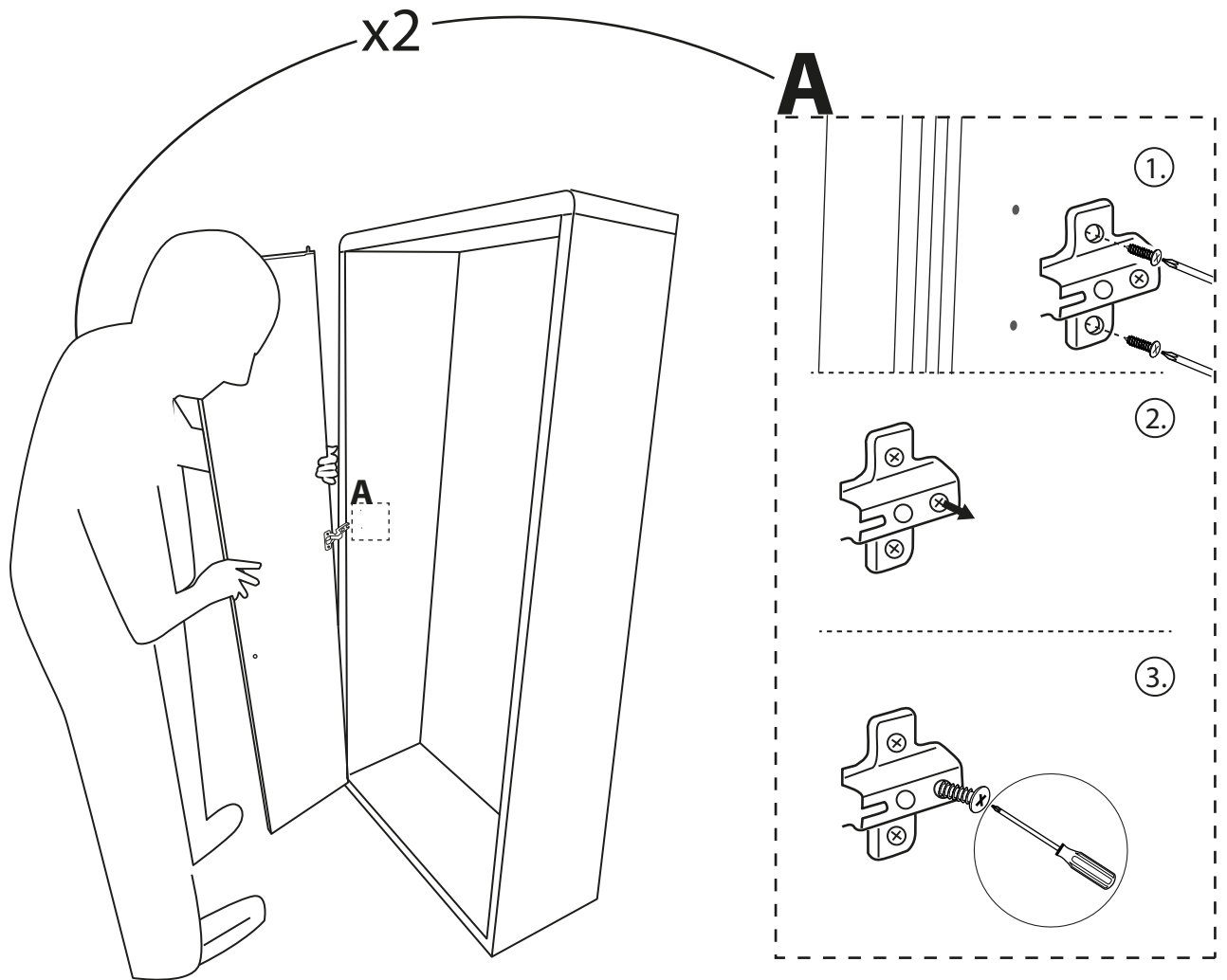
10.

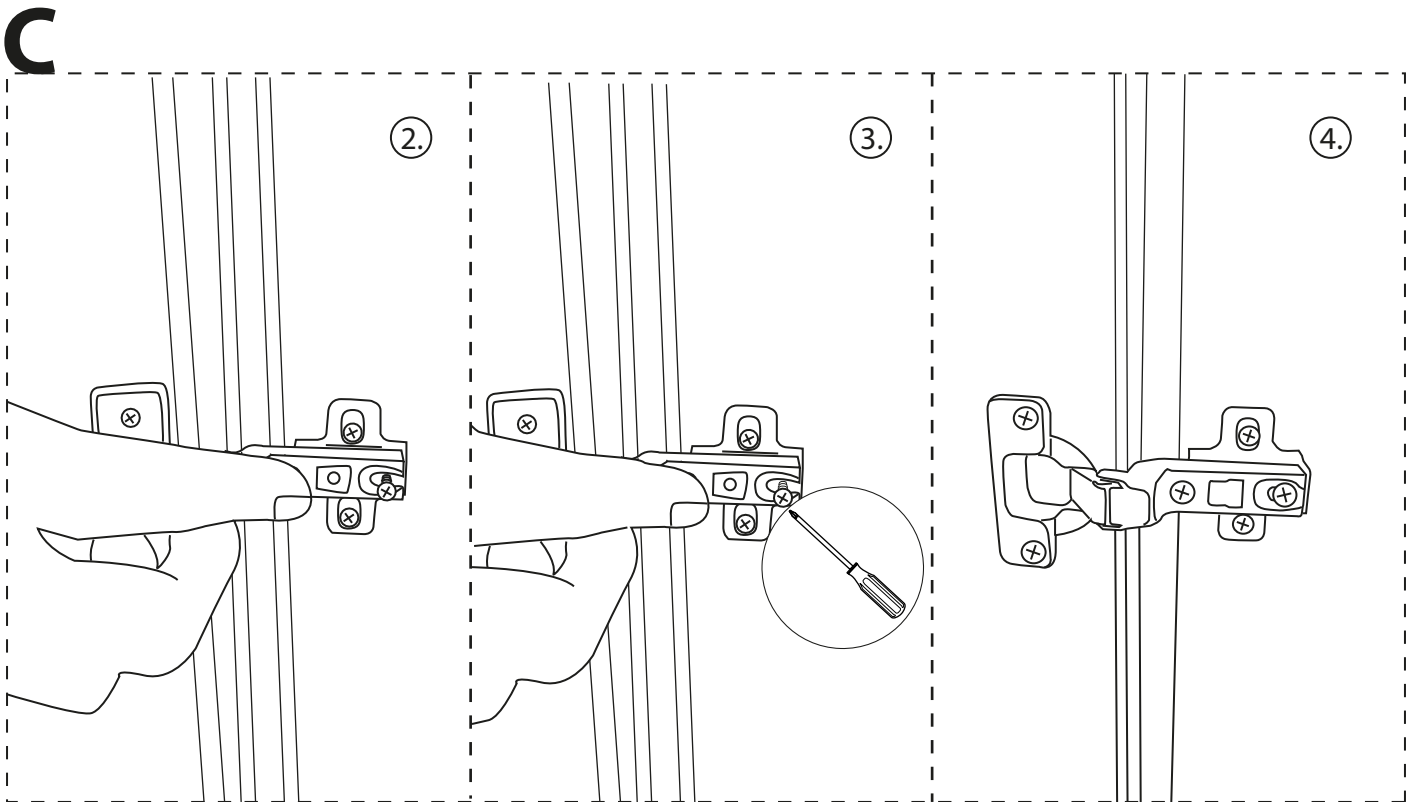
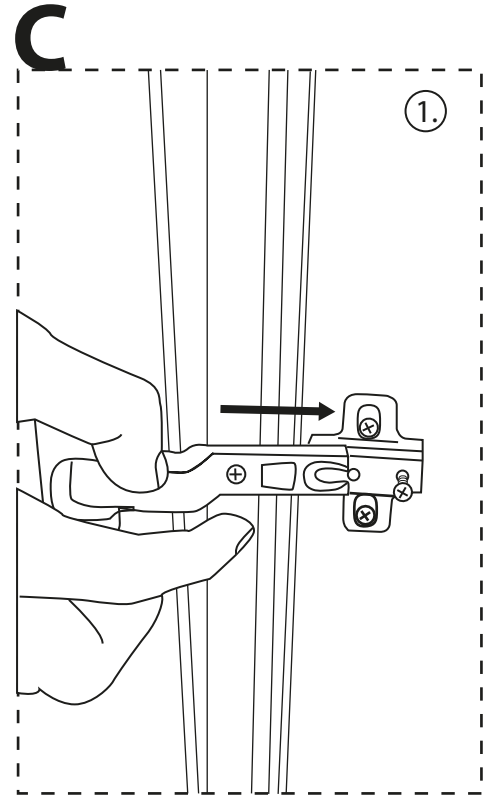
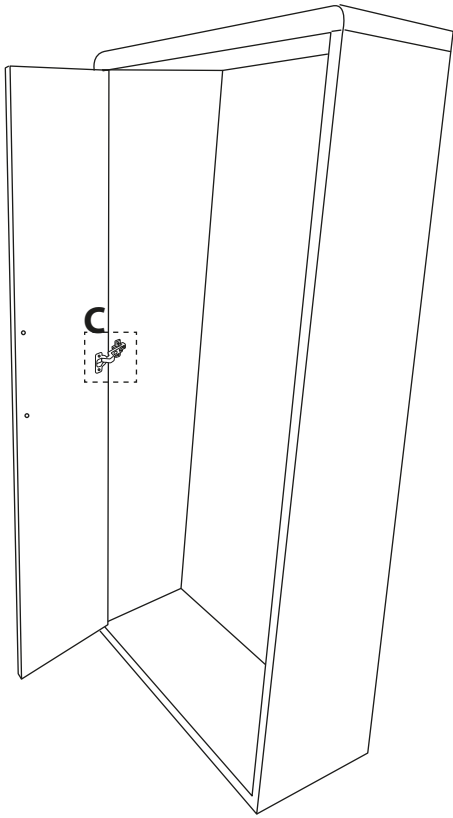


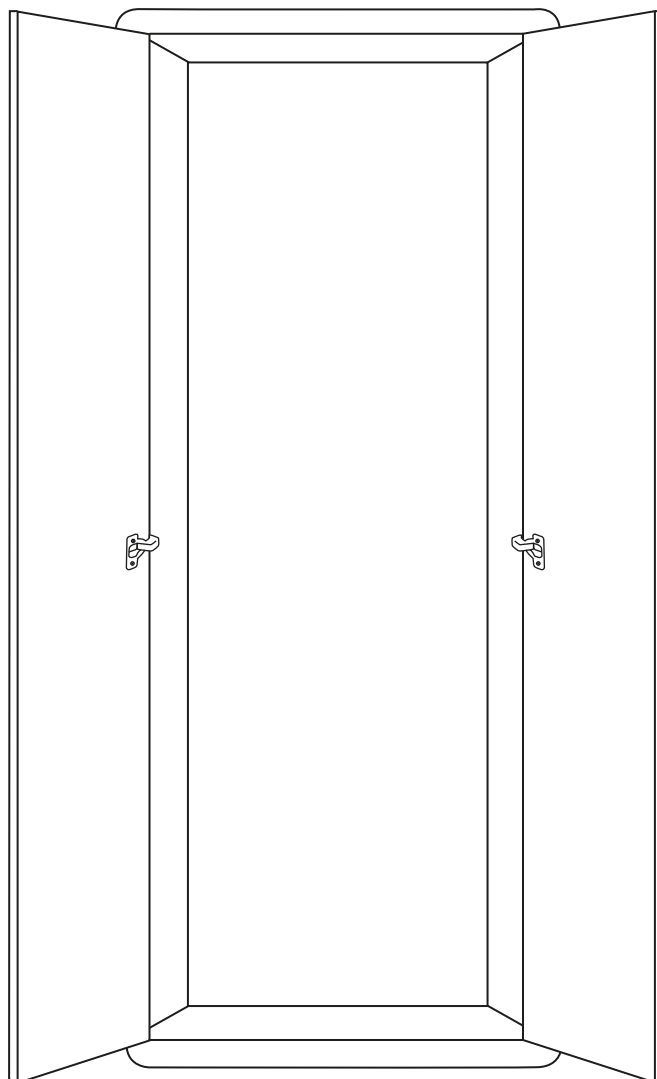
A



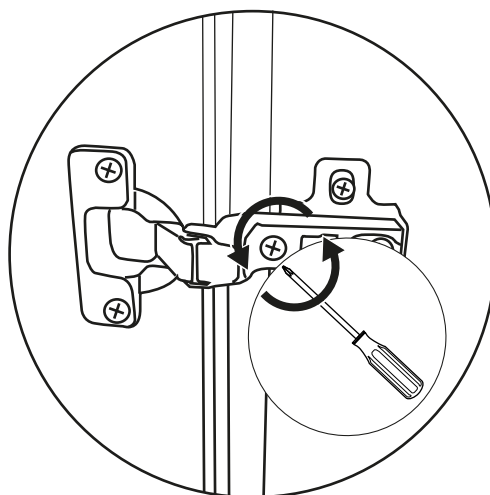
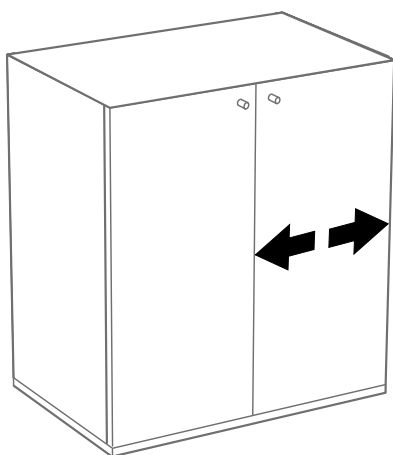
11.



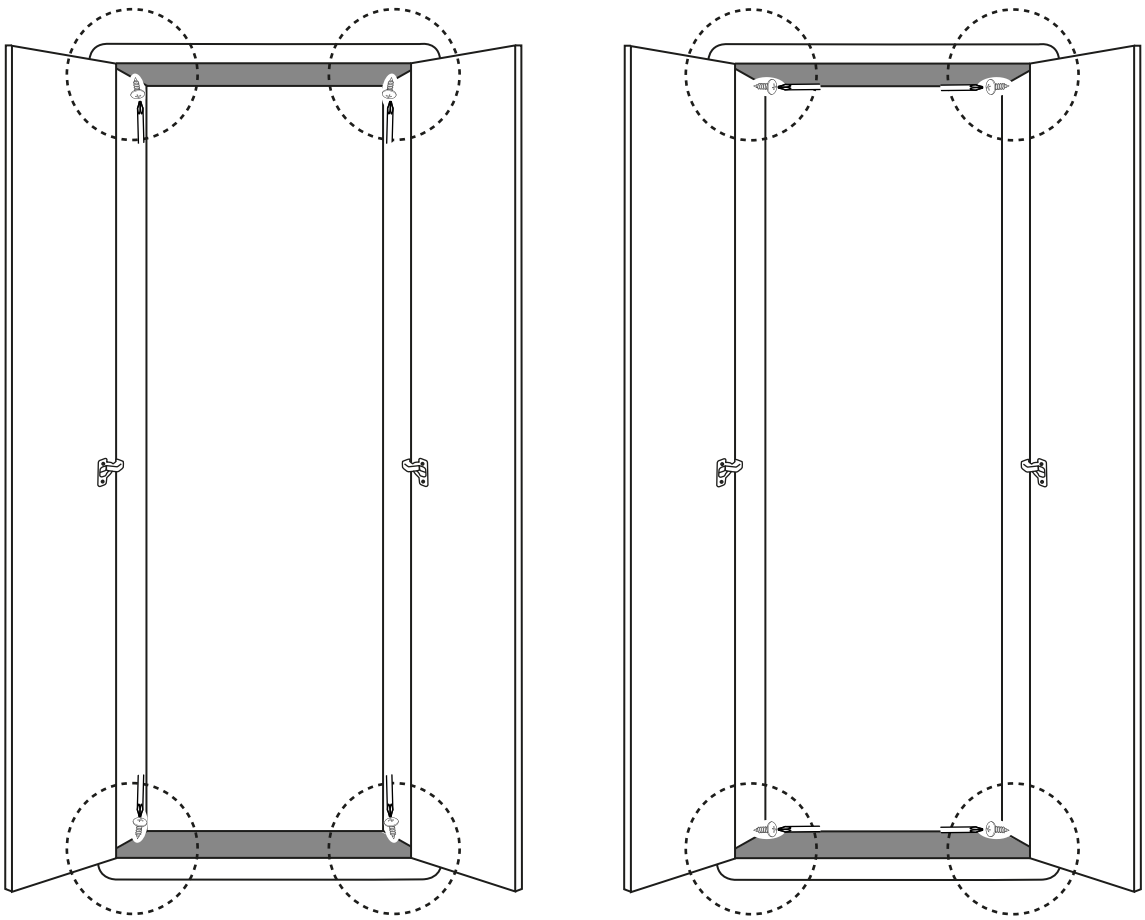
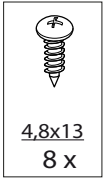




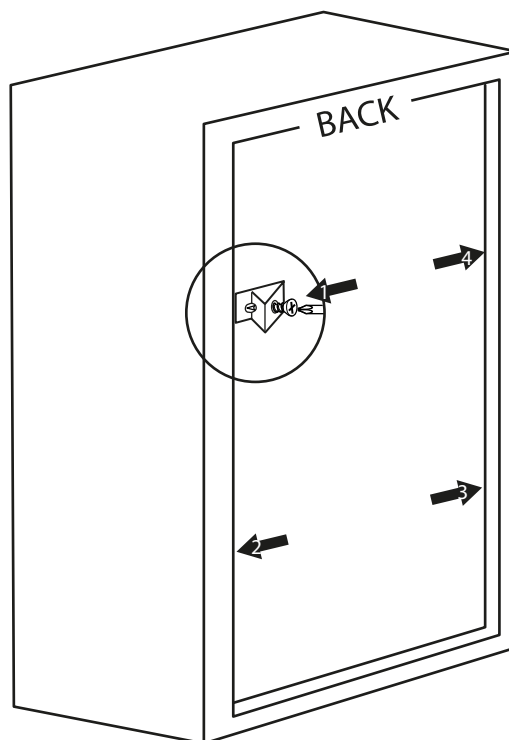
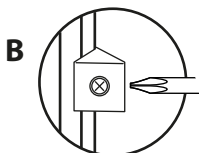
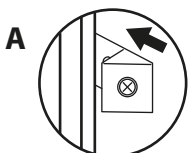
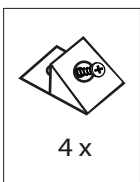
ESEMPIO DI REGOLAZIONE CERNIERE | EXAMPLE OF ADJUSTMENT HINGES | EXEMPLE DE CHARNIÈRES DE RÉGLAGE | EJEMPLO DE BISAGRAS DE AJUSTE | BEISPIEL FÜR VERSTELLSCHARNIERE



12.



13. FERMASCHIENA | ANGLE FASTENER



14.

