

MANUALE PER L'UTENTE

USER MANUAL | MODE D'EMPLOI | MANUAL DE USUARIO |
GEBRAUCHSANWEISUNG

QBIK 90/2/TP

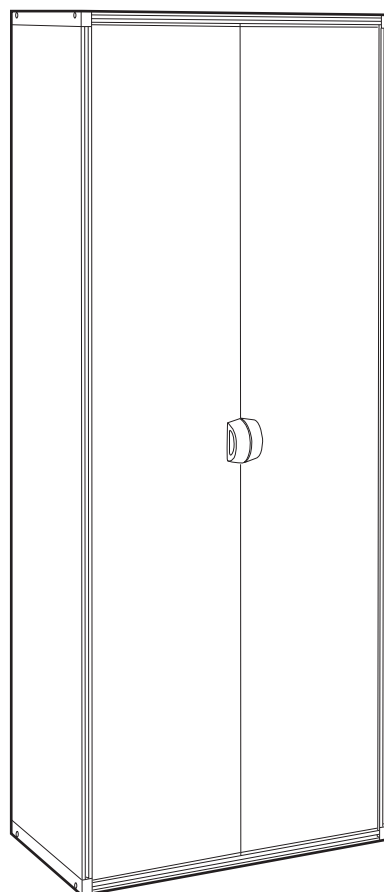
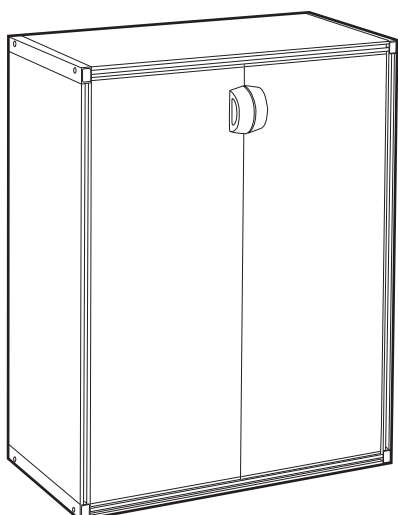
V05.01.008

V05.01.508

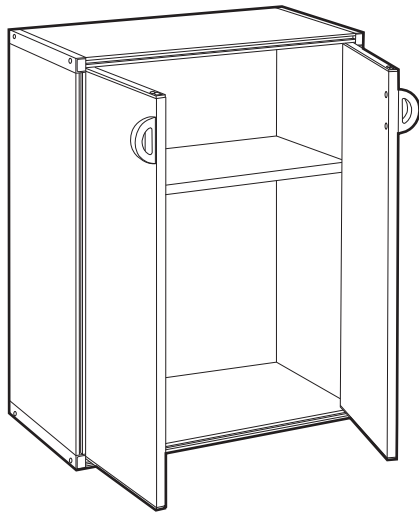
QBIK 170/2/TP

V05.01.009

V05.01.509

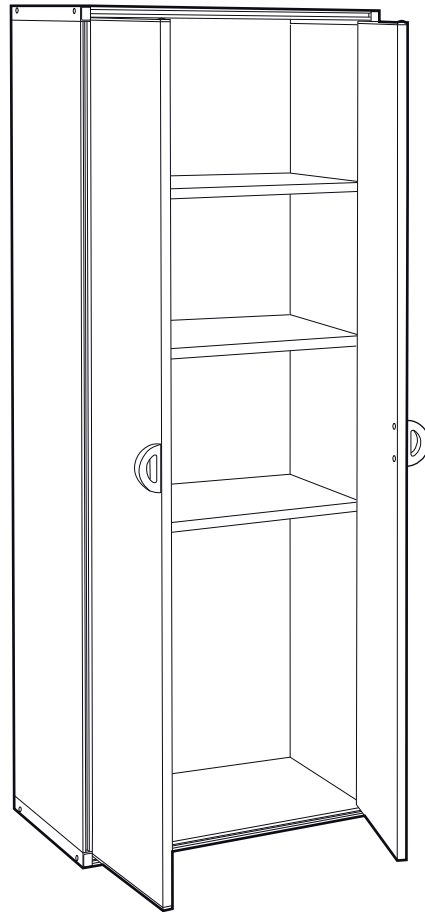


ISTRUZIONI DI MONTAGGIO | ASSEMBLY INSTRUCTION | INSTRUCTIONS DE MONTAGE | INSTRUCCIONES DE INSTALACIÓN | MONTAGEANWEISUNGEN



QBIK 90.2.TP *

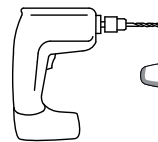
cm 67 x 35 x 84,5



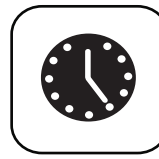
QBIK 170.2.TP **

cm 67 x 35 x 168,5

attrezzi da usare
tools to use
outils à utiliser
Zu verwendendes Werkzeug
Herramientas necesarias
ferramentas a utilizar

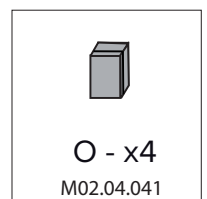
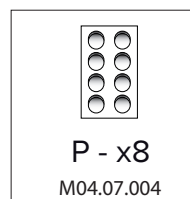
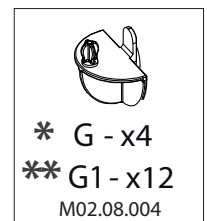
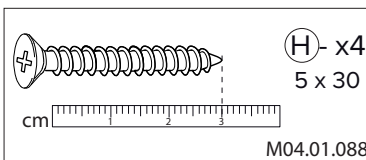
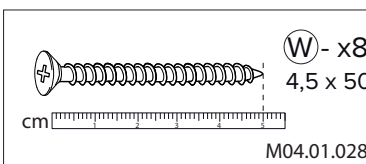
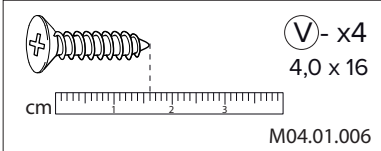
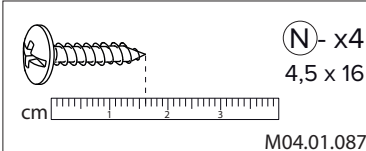


portata max 20 Kg uniformemente distribuiti per ripiano
max 20 kg evenly distributed for shelf
max 20 kg bei gleichmäßiger Verteilung pro Regal
max 20 kg avec une répartition uniforme par étagère
máx.20 kg con distribución uniforme por estante
máx. 20 kg com distribuição uniforme por prateleira

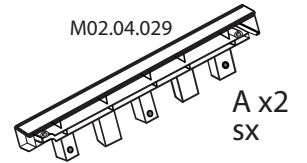
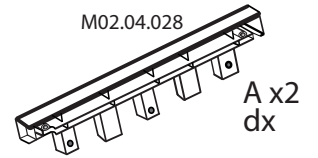
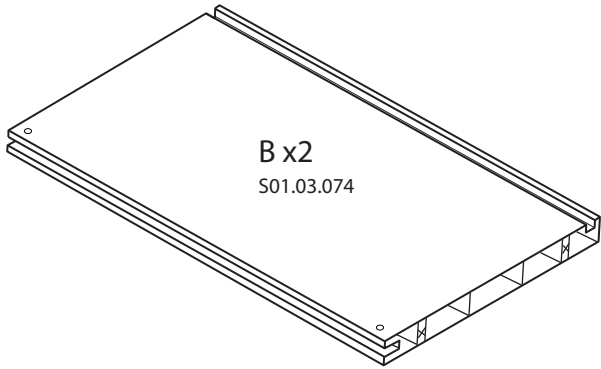


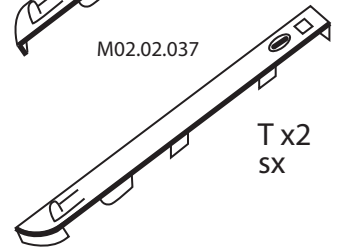
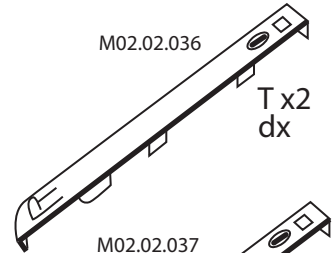
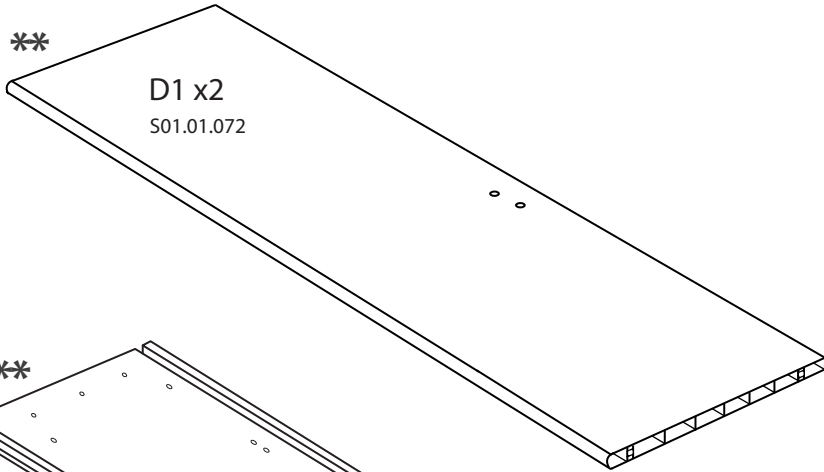
montaggio in 20 min.
assembly in 20 min.
montage in 20 min.
assemblage en 20 min.
montaje en 20 minutos
de montagem em 20 minutos

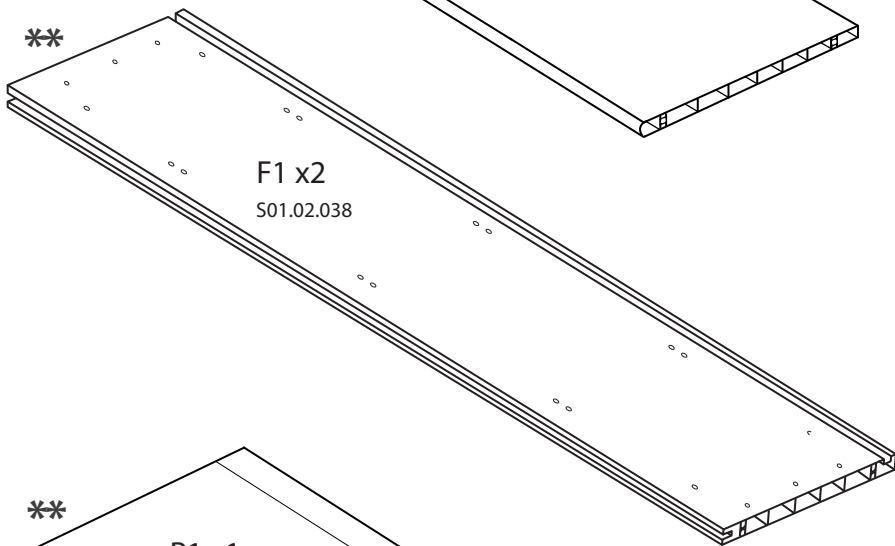
KIT VITERIA / S01.50.114

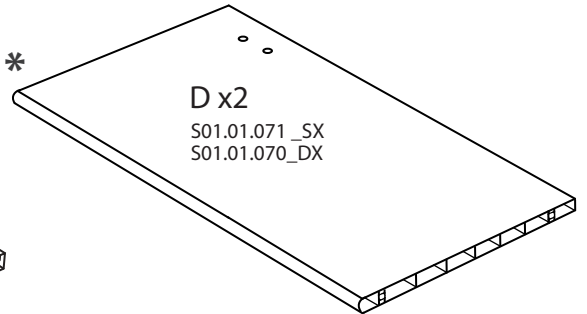


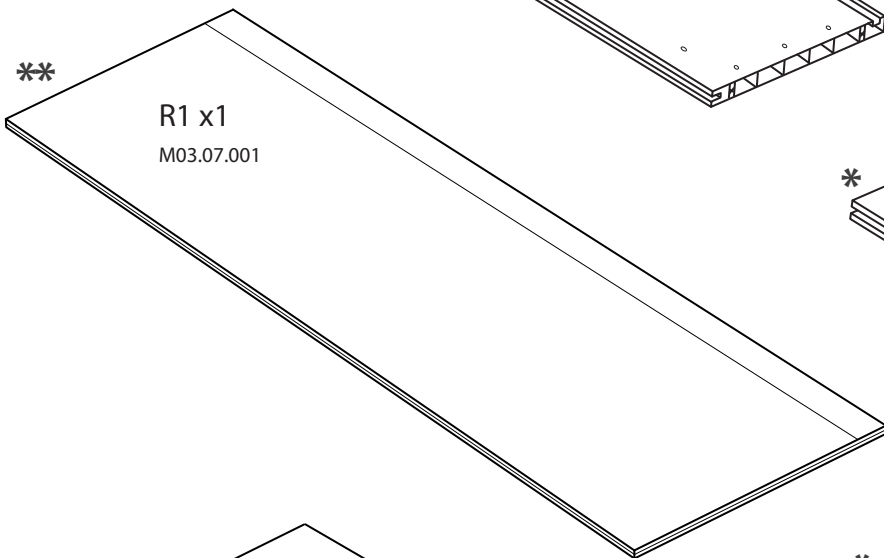
*** / ****

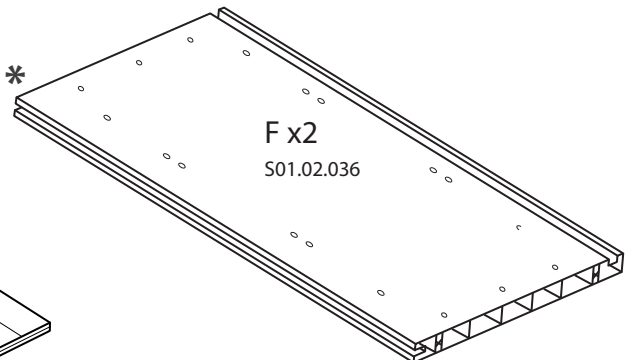




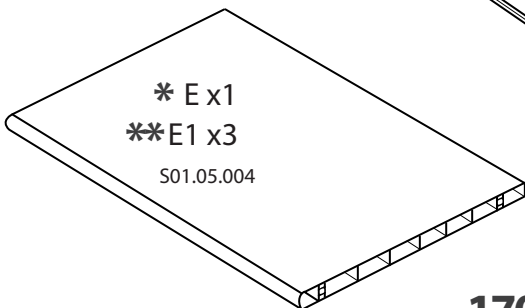


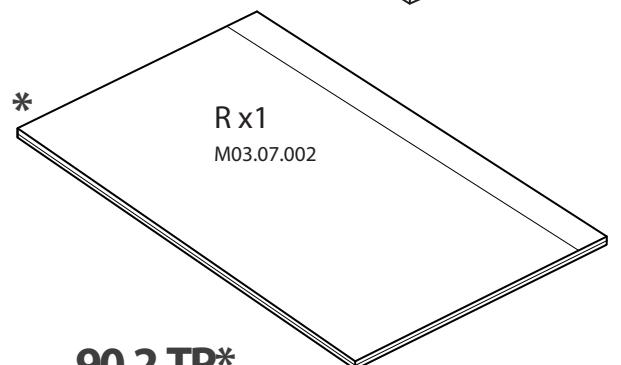






*** E x1**
**** E1 x3**
S01.05.004

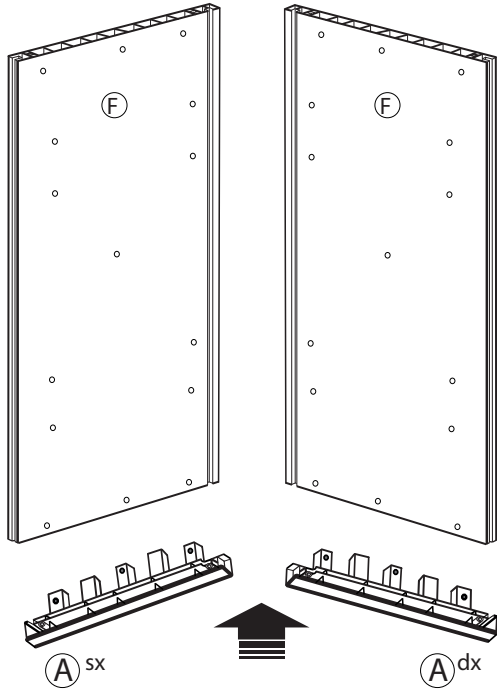




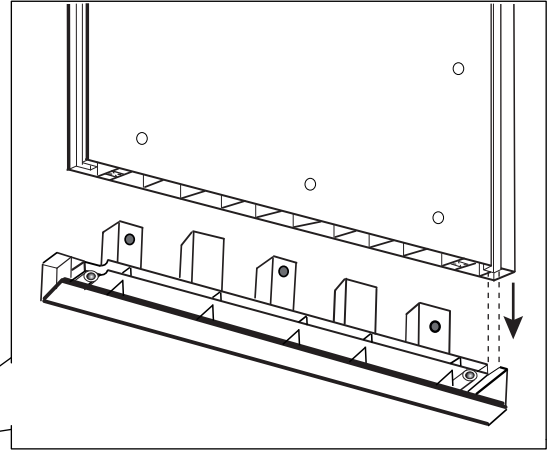
170.2.TP**

90.2.TP*

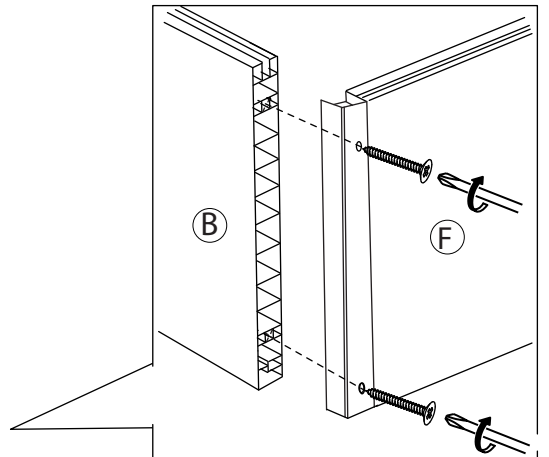
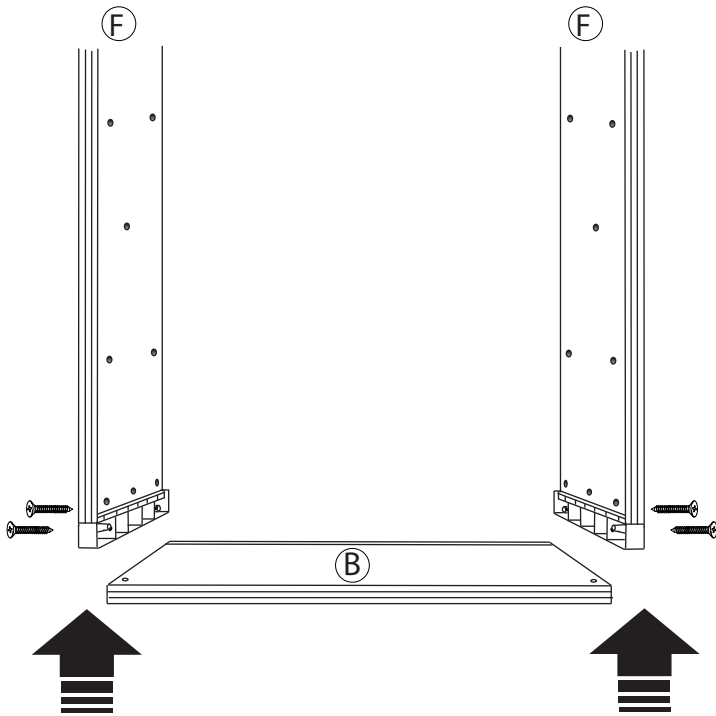
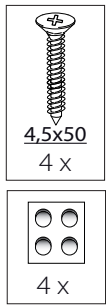
1.



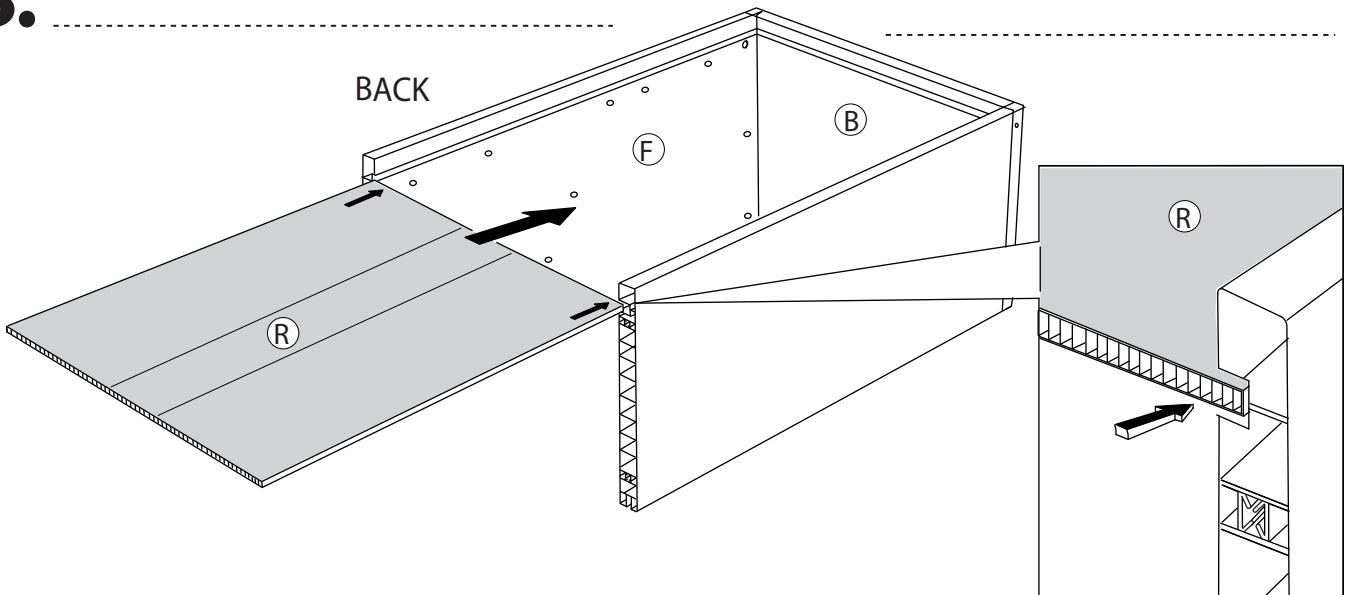
ATTENZIONE!!! INSERIRE BENE
WARNING!!! INSERT COMPLETELY



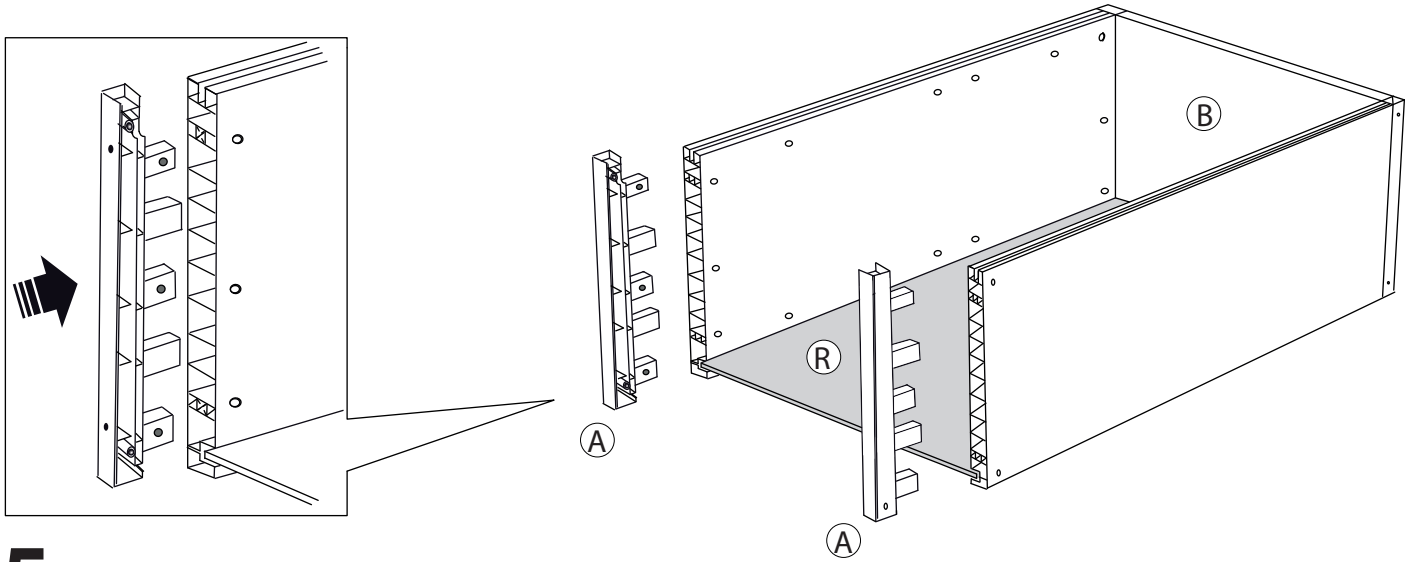
2.



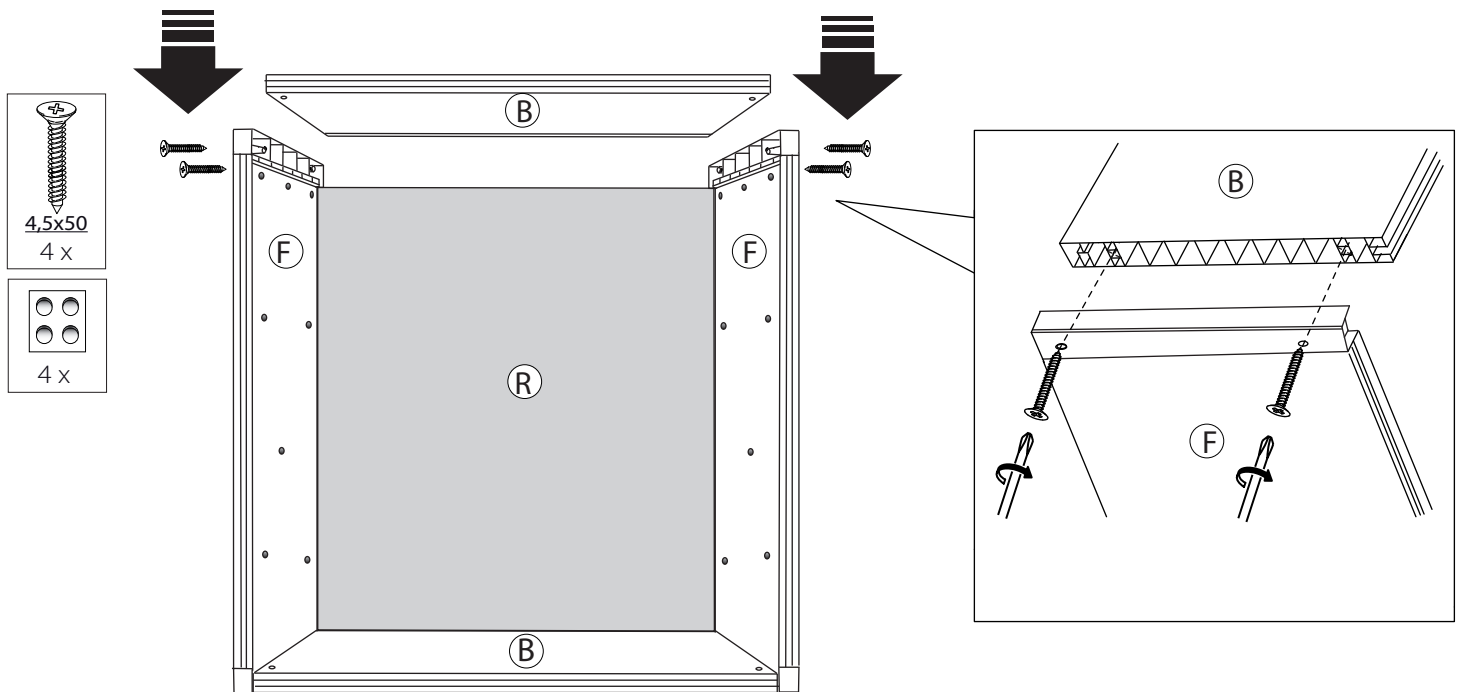
3.



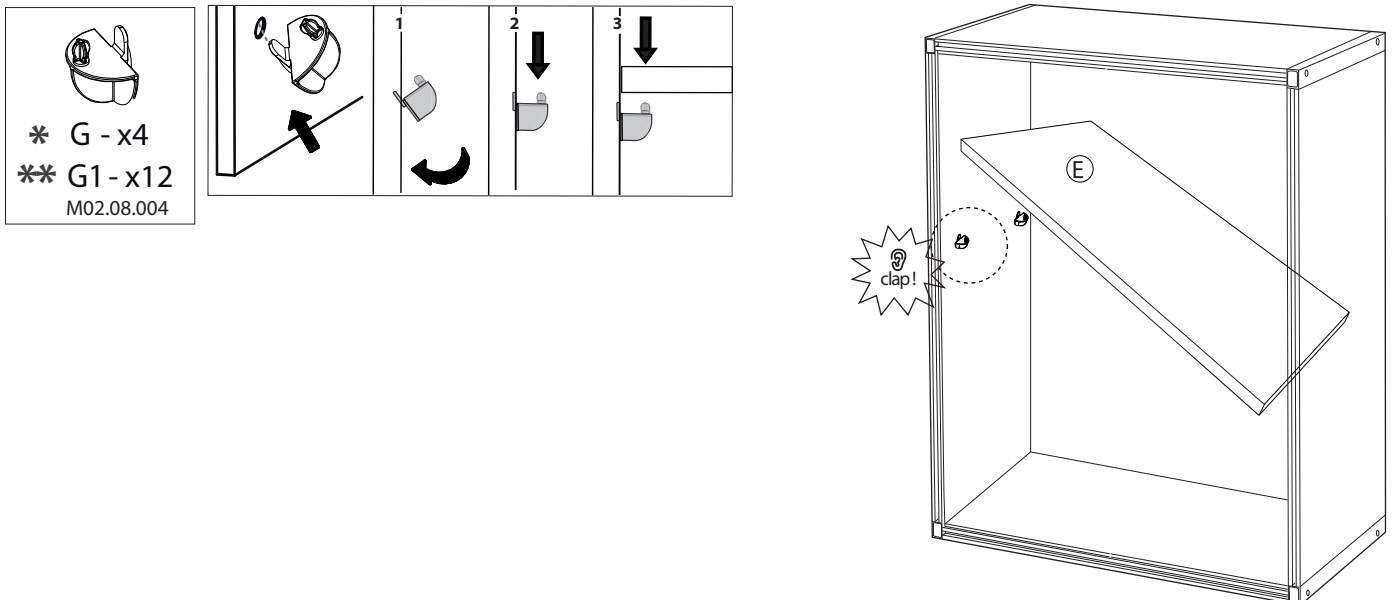
4.



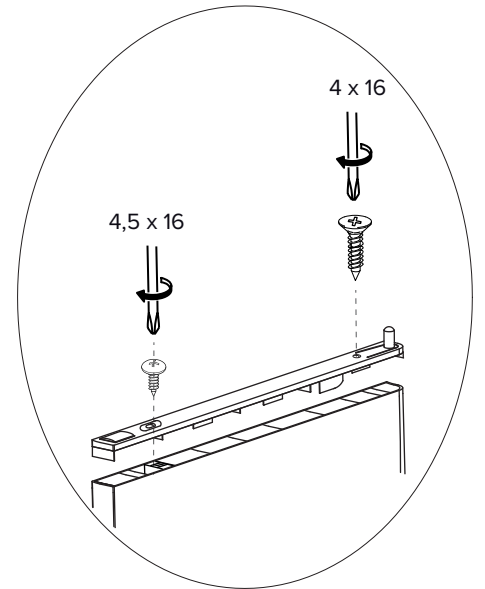
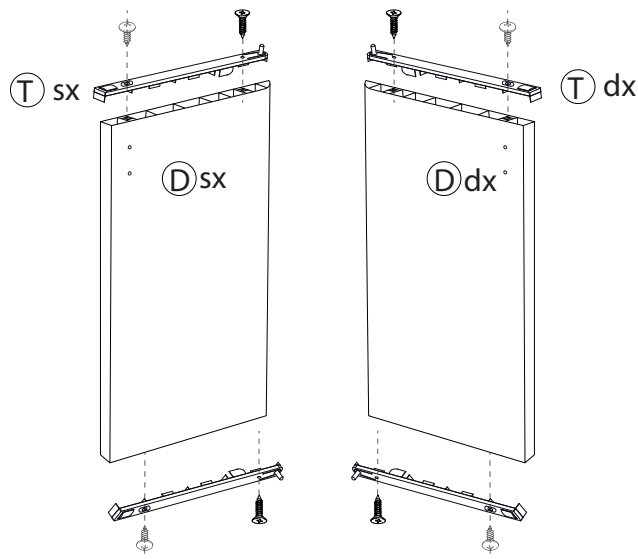
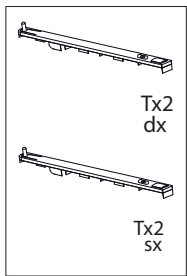
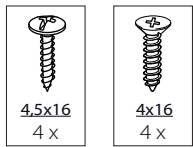
5.



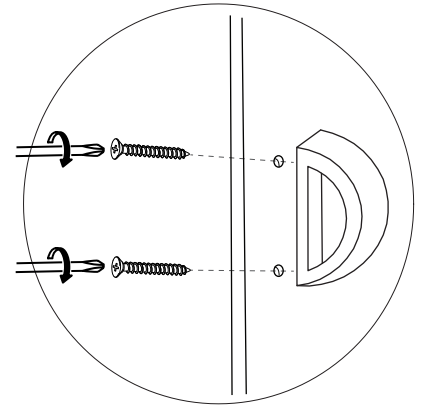
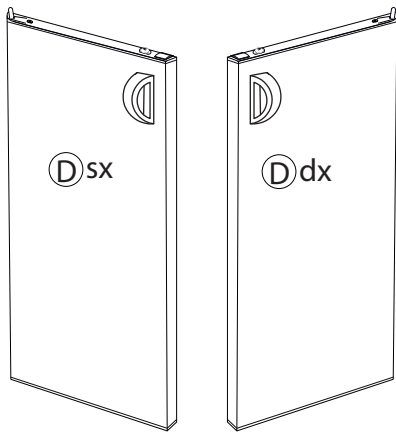
6.



7.



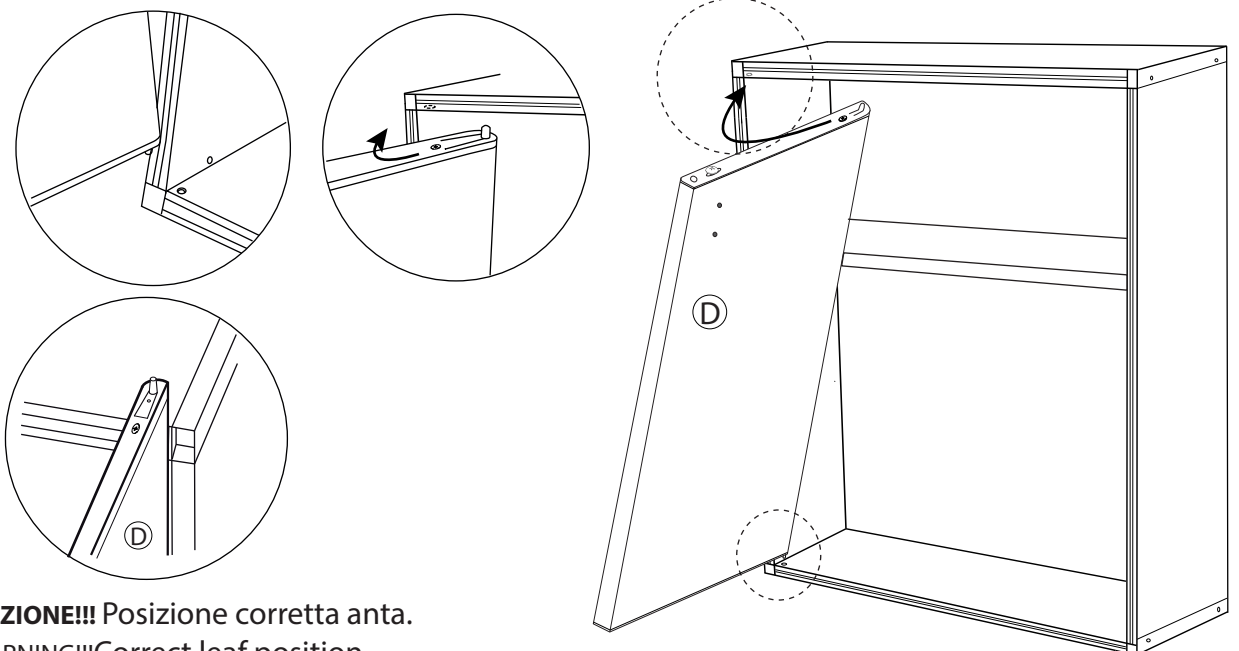
8.



QBIK 90.2.TP

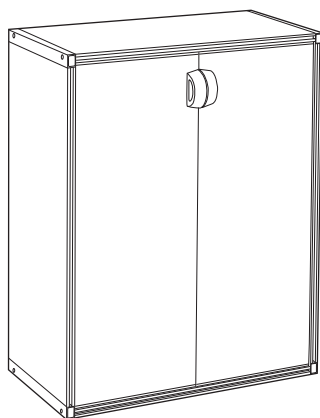
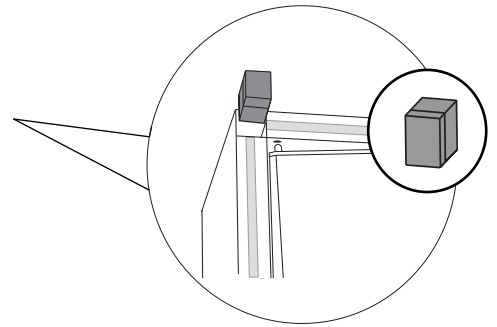
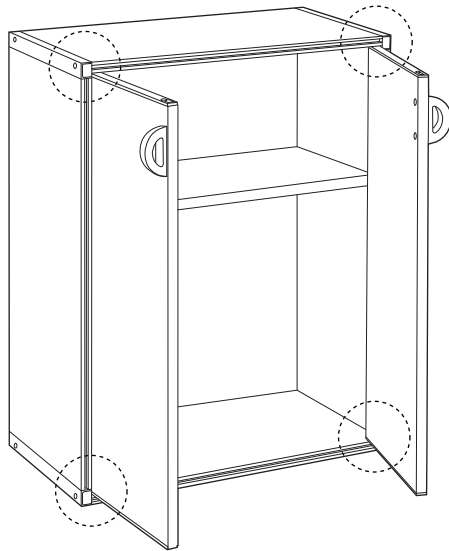
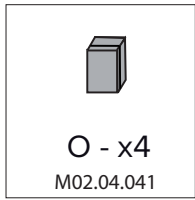
QBIK 170.2.TP

9.



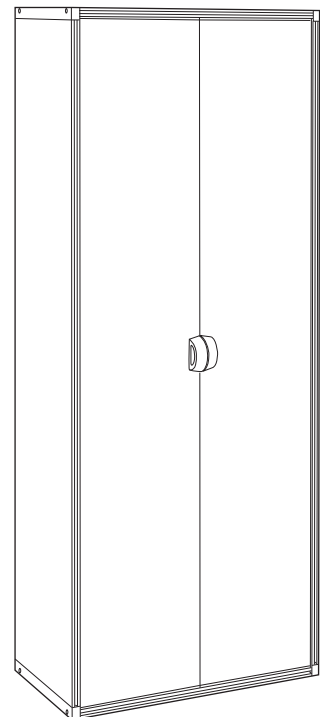
ATTENZIONE!!! Posizione corretta anta.
WARNING!!! Correct leaf position.

10.



QBIK 90.2.TP *

cm 67 x 35 x 84,5



QBIK 170.2.TP **

cm 67 x 35 x 168,5



SICUREZZA

I limiti di carico indicati nelle istruzioni di montaggio si riferiscono ad un carico massimo uniformemente distribuito sulla struttura montata rispettando le indicazioni delle Istruzioni di Montaggio.

Caricare l'armadio solo in modo manuale, non usare mezzi meccanici. Non caricare la struttura oltre i limiti indicati, il prodotto o parti di esso possono subire deformazioni e rotture.

Il prodotto va utilizzato con la base appoggiata su un pavimento piano e orizzontale, in maniera che la struttura risulti verticale e i ripiani perfettamente orizzontali, previa verifica anche con apposito strumento (livella a bolla).

Se l'armadio carico si ribalta può causare lesioni serie o fatali. Per prevenire questo rischio l'armadio deve essere fissato permanentemente alla parete. Per il fissaggio alla parete utilizzare tasselli adatti al tipo di supporto/muro a cui viene fissato l'armadio e di portata adeguata al carico.

A montaggio, posizionamento e fissaggio a muro ultimato accertarsi di nuovo, utilizzando appositi strumenti (livella a bolla), che l'armadio sia allineato: i suoi ripiani siano perfettamente orizzontali e la struttura verticale.

MANUTENZIONE

Pulire periodicamente con un panno umido e saponi o detersivi liquidi neutri.

Evitare l'uso di alcool o di detersivi contenenti sostanze solventi o in generale corrosive.

Evitare l'uso di abrasivi.

Controllare periodicamente che la struttura non abbia subito deformazioni o danni. Sostituire immediatamente le parti danneggiate o deformate.

MATERIALE E SMALTIMENTO

Articolo in PVC. Al termine dell'utilizzo, non disperdere il prodotto o i suoi componenti nell'ambiente ma seguire le normative locali per lo smaltimento.

INFORMAZIONI TECNICHE E LEGALI

Evitare di posizionare il prodotto in prossimità di fonti di calore.

Evitare di posizionare oggetti caldi a contatto con il prodotto.

La portata massima del prodotto è garantita per l'uso in ambienti con condizioni normali di temperatura (-5°C e +40°C)

Le parti in resina esposte alla luce solare possono nel tempo subire variazioni nella tonalità dei colori e nella resistenza. Il prodotto non è adatto alla conservazione di materiali solventi o corrosivi. Non adatto alla conservazione di alimenti. Evitare usi impropri e non consoni al prodotto. Non salire in piedi sul prodotto.

Il costruttore declina ogni responsabilità per danni causati a cose o persone da un uso non corretto del prodotto o causati da un prodotto montato non rispettando le istruzioni di montaggio e le avvertenze d'uso.

Il costruttore declina altresì ogni responsabilità per danni causati agli oggetti posizionati sull'armadio.

CONDIZIONI DI VALIDITÀ DELLA GARANZIA

La Garanzia è valida solo se comprovata dal documento di acquisto originale.

Il prodotto è garantito sul territorio dell'Unione Europea per 2 anni (compresa la garanzia biennale prevista dalla direttiva 99/44/CE, recepita in Italia con il decreto legislativo del 2 febbraio 2002, n.24) dalla data di acquisto in condizioni normali d'uso, nei limiti indicati dalle avvertenze sopra riportate, rispettando i limiti di carico indicati e le Istruzioni di Montaggio. E' esclusa la normale usura del prodotto.

La garanzia decade se il prodotto subisce urti, danni o alterazioni di qualunque tipo.

Per esercitare il diritto di garanzia occorre presentare il documento di acquisto, le istruzioni di montaggio e le avvertenze d'uso originali.

IMPORTANTE: conservare le istruzioni per referenza futura: leggere attentamente.



SAFETY

The load limits stated in the assembly instructions refer to a maximum load distributed evenly on the structure assembled following the Assembly Instructions.

Load the cabinet only manually, do not use mechanical equipment. Do not load the structure above the stated limits, the product or parts of it may warp or break.

The product should be used with the base resting on a flat horizontal floor so that the structure is vertical and the shelves are perfectly horizontal. and use a suitable instrument such as a builder's level to do this.

If the loaded cabinet overturns it can cause serious or fatal injuries. To forestall this risk the cabinet must be fixed permanently to the wall. To do this use anchor bolts suitable for the type of support/wall and of adequate capacity for the load.

When the cabinet has been assembled, positioned and anchored on the wall make sure once more, using suitable instruments (builder's level), that the cabinet is aligned: its shelves must be perfectly horizontal and the structure vertical.

MAINTENANCE

Clean regularly with a damp cloth and neutral soap or detergent.

Do not use alcohol or detergents containing solvents or corrosive substances in general.

Do not use abrasives.

Check the structure regularly for warps or damage. Replace any damaged or warped parts immediately.

MATERIAL - DISPOSAL

Product in PVC. At the end of its lifespan do not dispose of the product or its components in the environment but follow local regulations for disposal.

TECHNICAL AND LEGAL INFORMATION

Do not position the product near sources of heat.

Do not place hot objects where they touch the product.

The maximum capacity if the product is guaranteed for use where ambient temperatures are normal (-5°C to +40°C)

Exposure to sunlight may cause the epoxy resin parts to change colour lose some strength. The product is not suitable for keeping solvents or corrosive materials. It is not suitable for storing foodstuffs. Avoid improper or inappropriate use. Do not stand on the product.

The manufacturer declines all liability for personal injury or damage to property caused by improper use of the product or if it is assembled without following the assembly instructions and recommendations for use.

The manufacture likewise declines all liability for damaged caused to objects placed on the cabinet.

GUARANTY VALIDITY CONDITIONS

The guaranty is valid only if confirmed by the original sales document.

The product is guaranteed throughout the territory of the European Union for 2 years (including the two-year guarantee required by directive 99/44/CE, implemented in Italy by legislative decree n.24 of 2 February as of the purchase date and in normal conditions of use, within the limits indicated in the above recommendations, respecting the load limits indicated and the

Assembly Instructions. Normal product wear is excluded.

The guarantee lapses if the product is subjected to knocks, damage or alterations of any kind.

The exercise rights connected with the guarantee it is necessary to submit the purchase document, the assembly instructions and the original recommendations for use.

IMPORTANT: retain for future reference : read carefully.

FR

SECURITE

Les limites de charge indiquées dans les instructions pour le montage font référence à une charge maximale distribuée de manière uniforme sur la structure montée en respectant les indications contenues dans les Instructions pour le montage.

Charger l'armoire uniquement de façon manuelle, ne pas utiliser de moyens mécaniques. Ne pas charger la structure au-delà des limites indiquées, le produit ou des pièces de ce dernier peuvent subir des déformations et des cassures.

Le produit doit être utilisé avec la base posée sur un sol plat et horizontal, de manière que la structure soit verticale et les étagères parfaitement horizontales, après avoir vérifié même à l'aide d'un instrument spécial (niveau à bulle). Si l'armoire chargée se renverse, ceci pourrait provoquer des blessures graves ou mortelles. Pour prévenir ce risque, l'armoire doit être fixée de façon permanente au mur. Pour la fixation au sol, utiliser des chevilles appropriées au type de support /mur auquel l'armoire est fixée et d'une portée convenant à la charge.

Une fois que le montage, le positionnement et la fixation murale sont accomplis, s'assurer de nouveau, à l'aide des instruments prévus à cet effet (niveau à bulle), que l'armoire est alignée: ses étagères doivent être parfaitement horizontales et la structure verticale.

ENTRETIEN

Nettoyer périodiquement avec un chiffon humide et des savons ou des détergers liquides neutres.

Éviter l'usage d'alcools ou de détergers contenant des solvants ou, en général, des substances corrosives.

Éviter l'usage d'abrasifs.

Contrôler périodiquement que la structure ne subisse pas de déformations ou de dommages. Remplacer immédiatement les parties endommagées ou déformées.

MATERIEL - ELIMINATION

Produit en PVC. À la fin de l'utilisation, ne pas disperser le produit ou ses éléments dans l'environnement, mais suivre les règlements locaux pour l'élimination.

INFORMATIONS TECHNIQUES ET JURIDIQUES

Éviter de placer le produit près des sources de chaleur. Éviter de placer des objets chauds en contact avec le produit.

La portée maximale du produit est garantie pour l'usage dans des environnements soumis à des conditions normales de température (-5°C e +40°C)

Les parties en résine exposées à la lumière solaire peuvent subir, au cours du temps, des variations dans la tonalité des couleurs et dans la résistance. Le produit n'est pas indiqué pour la conservation des matériaux solvants ou corrosifs. Il n'est pas approprié pour la conservation des aliments. Éviter des usages impropres et inadéquats au produit. Ne pas monter sur le produit. Le fabricant décline toute responsabilité pour les dommages provoqués aux choses ou aux personnes par un usage incorrect du produit ou provoqués par un produit qui a été monté en ne respectant pas les instructions pour le montage et les mises en garde pour l'usage. Le fabricant décline également toute responsabilité pour les dommages provoqués aux objets placés sur l'armoire

CONDITIONS DE VALIDITE DE LA GARANTIE

La Garantie est valable uniquement si elle est prouvée par le document d'achat d'origine.

Le produit est garanti sur le territoire de l'Union Européenne pendant 2 ans (y compris la garantie de deux ans prévue par la directive 99/44/CE, transposée en Italie à travers le décret législatif du 2 février 2002, n° 24) à partir de la date d'achat dans des conditions d'usage normales, dans les limites indiquées par les mises en garde susmentionnées, en respectant les limites de charge indiquées et les instructions de Montage. L'usure normale du produit est exclue. La garantie déchoit si le produit subit des chocs, des dommages ou des changements en tout genre.

Pour exercer le droit de garantie, présenter le document d'achat, les instructions de montage et les mises en garde d'usage d'origine.

IMPORTANT: à conserver pour référence future: lire attentivement.

DE

SICHERHEIT

Die in der Montageanleitung angegebene Belastungsgrenze bezieht sich auf eine gleichmäßig verteilte maximale Last auf die Struktur, welche gemäß den Anweisungen der Montageanleitung aufgebaut ist.

Beladen Sie den Schrank ausschließlich manuell und verwenden Sie keine mechanischen Mittel. Beladen Sie die Struktur nicht über den angegebenen Grenzwert, da das Produkt bzw. Teile davon verformt oder gebrochen werden können.

Das Produkt ist zu verwenden, indem die Basis waagrecht und auf ebenem Boden aufliegt, so dass die Struktur senkrecht steht und die Ablagen vollkommen waagrecht sind. Prüfen Sie dies vorher mit entsprechendem Werkzeug (Wasserwaage) und richten. Wenn der volle Schrank kippt, können schwere oder tödliche Verletzungen verursacht werden. Um dieses Risiko zu vermeiden, muss der Schrank gemäß an der Wand befestigt werden. Zur Befestigung an der Wand sind für die Art der Halterung/Wand geeignete Dübel mit für die Last geeigneter Belastbarkeit zu verwenden, um den Schrank zu befestigen. Nach der Montage, Aufstellung und Wandmontage erneut mit entsprechendem Werkzeug (Wasserwaage) überprüfen, dass der Schrank richtig ausgerichtet ist: seine Auflagen müssen perfekt waagrecht und die Struktur senkrecht sein.

WARTUNG

Reinigen Sie den Schrank regelmäßig mit einem feuchten Tuch und Seife oder neutralem Reinigungsmittel.

Vermeiden Sie die Verwendung von Alkohol oder Reinigungsmitteln mit Lösungsmitteln oder ätzenden Bestandteilen.

Vermeiden Sie die Verwendung von Scheuermittel. Überprüfen Sie regelmäßig, dass die Struktur keine Verformungen oder Schäden erlitten hat. Ersetzen Sie beschädigte oder verformte Teile umgehend

MATERIAL - ENTSORGUNG

Produkt in PVC. Nach dem Gebrauch das Produkt und seine Bestandteile nicht in der Umwelt verstreuen sondern die örtlichen Normen zur Entsorgung befolgen.

TECHNISCHE UND RECHTLICHE INFORMATIONEN

Vermeiden Sie, das Produkt in der Nähe von Wärmequellen aufzustellen. Vermeiden Sie, warme Gegenstände mit dem Produkt in Kontakt zu bringen.

Die maximale Tragfähigkeit des Produkts ist bei Gebrauch im Ambiente mit normalen Temperaturbedingungen gewährleistet (-5 ° C und +40 ° C).

Werden die Harzteile Sonnenlicht ausgesetzt, können sie im Laufe der Zeit Änderungen im Farbton und in der Beständigkeit erfahren. Das Produkt ist nicht geeignet für die Lagerung von Lösungsmitteln oder ätzenden Materialien. Nicht geeignet zur Aufbewahrung von Lebensmitteln. Vermeiden Sie unsachgemäße und unpassende Verwendung des Produkts. Nicht das Produkt besteigen.

Der Hersteller übernimmt keine Verantwortung für Schäden an Personen oder Sachen, die durch unsachgemäßen Gebrauch des Produkts oder durch ein Produkt verursacht werden, das nicht entsprechend der Montageanleitung und den Warnhinweisen montiert ist.

Der Hersteller übernimmt keinerlei Haftung für Schäden an Gegenständen im Schrank.

GELTUNGSBEDINGUNGEN DER GARANTIE

Die Garantie ist nur gültig unter Vorlage des ursprünglichen Kaufbelegs.

Das Produkt wird in der Europäischen Union für 2 Jahre garantiert (einschließlich der zweijährigen Garantie gemäß Richtlinie 99/44/EG, in Italien umgesetzt durch das Gesetzesdekret vom 2. Februar 2002, Nr. 24) ab dem Zeitpunkt des Kaufs unter normalen Gebrauchsbedingungen innerhalb der oben aufgeführten Warnhinweise und unter Berücksichtigung der angegebenen Belastungsgrenzen und Montageanleitung. Der normale Verschleiß ist ausgeschlossen. Die Garantie erlischt, wenn das Produkt Stöße, Beschädigungen oder Veränderungen jeglicher Art erfährt.

Um das Gewährleistungsrecht in Anspruch zu nehmen, muss der Kaufbeleg, die Montageanleitung und die Original-Gebrauchsanweisung vorgelegt werden.

WICHTIG: zum späteren Nachschlagen aufbewahren: sorgfältig lesen .

ES

SEGURIDAD

Los límites de carga indicados en las instrucciones de montaje se refieren a una carga máxima uniformemente distribuida sobre la estructura montada respetando las indicaciones de las instrucciones de montaje.

Cargar el armario solo de modo manual, no utilizar medios mecánicos. No cargar la estructura superando los límites indicados, dado que podrían producirse deformaciones y roturas en el producto o en partes del mismo.

El producto debe utilizarse con la base apoyada sobre un suelo llano y horizontal, de manera que la estructura resulte vertical y los estantes perfectamente horizontales. Verificar que esto se cumpla con un instrumento adecuado (nivel de burbuja).

Si el armario cargado se vuelca puede causar lesiones serias o incluso fatales. Para prevenir este riesgo es necesario fijar el armario de modo permanente a la pared como se indica en las instrucciones. Para la fijación mural, utilizar tacos adecuados para el tipo de soporte/pared a la que se fija el armario y de capacidad adecuada para la carga.

Después de terminar el montaje, la colocación y la fijación mural, asegurarse de nuevo de que el armario esté alineado utilizando instrumentos adecuados (nivel de burbuja): los estantes deben estar perfectamente horizontales y la estructura en posición vertical.

MANTENIMIENTO

Limpiar periódicamente con un paño húmedo y jabón o detergente líquido neutro.

Evitar el uso de alcohol o de detergentes que contengan sustancias solventes o corrosivas en general.

Evitar el uso de abrasivos.

Controlar periódicamente que la estructura no haya sufrido daños o deformaciones. Cambiar inmediatamente las partes dañadas o deformadas.

MATERIAL - ELIMINACION

Producto en PVC. No abandonar el producto o sus componentes en el ambiente al terminar de utilizarlo. Seguir las normativas locales para la eliminación

INFORMACION TECNICA Y LEGAL

No colocar el producto en proximidad de fuentes de calor. No colocar objetos calientes en contacto con el producto.

La capacidad máxima del producto está garantizada para el uso en ambientes con condiciones de temperatura normales (de -5 °C a +40 °C)

Con el tiempo las partes de resina expuestas a la luz solar pueden experimentar variaciones de tonalidad cromática y de resistencia. El producto no es idóneo para la conservación de materiales solventes o corrosivos. No es idóneo para la conservación de alimentos. Evitar usos impropios y no acordes con el producto. No subirse de pie sobre el producto. El fabricante declina toda responsabilidad por los daños causados a personas o cosas en caso de utilizar el producto de modo incorrecto o de montarlo incumpliendo las instrucciones de montaje y las advertencias de uso.

El fabricante declina toda responsabilidad por los daños causados a los objetos colocados sobre el armario

CONDICIONES DE VALIDEZ DE LA GARANTIA

La garantía solamente es válida si está acompañada del documento de compra original.

El producto está garantizado en el territorio de la Unión Europea durante un plazo de 2 años desde la fecha de compra (incluyendo la garantía bienal prevista por la Directiva 99/44/CE, transpuesta en Italia con el Decreto Legislativo del 2 de febrero de 2002, n.º 24) en condiciones de uso normales, dentro de los límites indicados en las advertencias anteriores y respetando los límites de carga mencionados en las instrucciones de montaje. No cubre el desgaste normal del producto. La garantía no es aplicable si el producto sufre golpes, daños o alteraciones de cualquier tipo.

Para ejercer el derecho de garantía es necesario presentar el documento de compra, las instrucciones de montaje y las advertencias de uso originales.

IMPORTANTE: consérvelo para referencia futura: lea atentamente.

PT

SEGURANCA

Os limites de carga indicados nas instruções de montagem referem-se a uma carga máxima distribuída de modo uniforme na estrutura montada respeitando as indicações das Instruções de Montagem.

Carregue o armário apenas em modo manual, não use meios mecânicos. Não carregue a estrutura acima dos limites indicados: o produto, ou alguma sua peça, pode sofrer deformações ou ruturas.

O produto deve ser utilizado com a base apoiada sobre um piso plano e horizontal, com a estrutura vertical e as prateleiras perfeitamente horizontais; verifique com um instrumento apropriado (nível de bolha).

A queda do armário com carga pode provocar lesões sérias ou fatais. Para evitar este risco, o armário deve ser fixado permanentemente à parede. Para fixá-lo à parede, utilize buchas apropriadas ao tipo de suporte/muro em que é fixado e com capacidade adequada à carga.

Ao terminar a montagem, o posicionamento e a fixação à parede, verifique novamente, utilizando um instrumento apropriado (nível de bolha), se o armário está alinhado: as prateleiras devem estar perfeitamente horizontais e a estrutura vertical.

MANUTENCAO

Limpe periodicamente com um pano húmido e sabão ou detergente líquido neutros.

Evite o uso de álcool ou detergentes que contenham substâncias solventes ou corrosivas.

Evite o uso de abrasivos.

Verifique periodicamente se a estrutura sofreu algum tipo de deformação ou dano. Substitua imediatamente as peças danificadas ou deformadas.

MATERIAL - ELIMINACAO

Produto em PVC. Ao fim da sua vida útil, não elimine o produto ou os seus componentes como lixo comum, e sim, como previsto pelas normas locais de reciclagem.

INFORMACOES TECNICAS E LEGAIS

Evite posicionar o produto perto de fontes de calor.

Evite posicionar objetos quentes em contacto com o produto.

A capacidade máxima do produto é garantida quando é utilizado em ambientes com condições normais de temperatura (-5 °C e +40 °C)

As partes em resina expostas à luz solar podem, com o passar do tempo, sofrer alterações em termos de tonalidade das cores e resistência. O produto não é apropriado para a conservação de materiais solventes ou corrosivos. Não é adequado para a conservação de alimentos. Evite utilizações impróprias e inadequadas do produto. Não suba no produto.

O fabricante não se responsabiliza por danos provocados a pessoas ou bens materiais pelo uso incorreto do produto ou por uma montagem incorreta, feita não conforme as instruções de montagem e as advertências de uso.

O fabricante também não se responsabiliza por danos provocados aos objetos colocados no armário

CONDICOES DE VALIDADE DA GARANTIA

A Garantia só é válida se comprovada mediante o documento de compra original.

O produto é garantido no território da União Europeia durante 2 anos (inclui a garantia bienal prevista pela diretiva 99/44/CE, recebida em Itália pelo decreto legislativo de 2 de fevereiro de 2002, n.24) a partir da data de compra em condições normais de uso, conforme os limites indicados nas advertências apresentadas acima e respeitando os limites de carga indicados e as Instruções de Montagem. É excluído o desgaste normal do produto. A garantia não é válida se o produto sofrer impactos, danos ou alterações de qualquer tipo.

Para exercer o direito de garantia é preciso apresentar o documento de compra, as instruções de montagem e as advertências de uso originais.

IMPORTANTE: guarde para referência futura: leia com atenção .



Per assistenza al montaggio, o per richiedere pezzi di ricambio, accedi al nostro sito nell'area contatti, scrivi un'email a help@garofalofirenze.it oppure chiama il numero **+39 055. 8969169**

NON RESTITUIRE IL PRODOTTO AL NEGOZIO.

For assistance with assembly, or to request replacement parts, access our website in the contact area, write an email to help@garofalofirenze.it or call **+39 055. 8969169**

DO NOT RETURN THE PRODUCT TO THE STORE.

Si vous avez besoin d'aide pour le montage, ou pour demander des pièces de rechange, accédez à notre website dans la zone de contact, écrivez un email à help@garofalofirenze.it, or call **+39 055. 8969169**

NE RETOURNEZ PAS LE PRODUIT AU MAGASIN.

Para obtener ayuda sobre el montaje o para solicitar piezas de repuesto, conéctese a nuestro website en el área de contacto, escriba un correo electrónico a help@garofalofirenze.it o llamar **+39 055. 8969169**

NO DEVUELVA EL PRODUCTO A LA TIENDA.

Wenn Sie Hilfe beim Aufbau oder Ersatzteile benötigen, greifen Sie auf unsere Website im Kontaktbereich zu und schreiben Sie eine E-Mail an help@garofalofirenze.it oder anrufen **+39 055. 8969169**.

GEBEN SIE DAS PRODUKT NICHT IM GESCHÄFT ZURÜCK.

garofalo 
SEMPLICI IDEE D'ARREDO

MADE IN ITALY

G. & S. GAROFALO S.A.S.

Via del Biancospino, 19
Campi Bisenzio (FI), 50013 - ITALY
tel. +39 055 898281 / 2
fax +39 055 8969013
email: info@garofalofirenze.it

www.garofalofirenze.it

Follow
Garofalo Firenze

